

PILOT OPERATED RELIEF VALVE

HDR1-G03, T03

- 광범위한 유량영역으로 작동이 정확하고 민감하여 chattering의 발생이 없고 안정되어 있다.
- Override 압력이 적어 hysteresis도 거의 없다.
- Vent 접속구를 사용하면 원격조작으로 주회로 압력제어가 가능하다.

■ 사양

형식기호		호칭경	입력조정범위 (kgf/cm ²)	최고유량 (l/min)	중량(kg)	
Thread	Gasket 취부형				T	G
HDR1-T 03-1	HDR1-G 03-1	3/8	5 ~ 70	30	2.9	3.5
HDR1-T 03-3	HDR1-G 03-3		35 ~ 210			

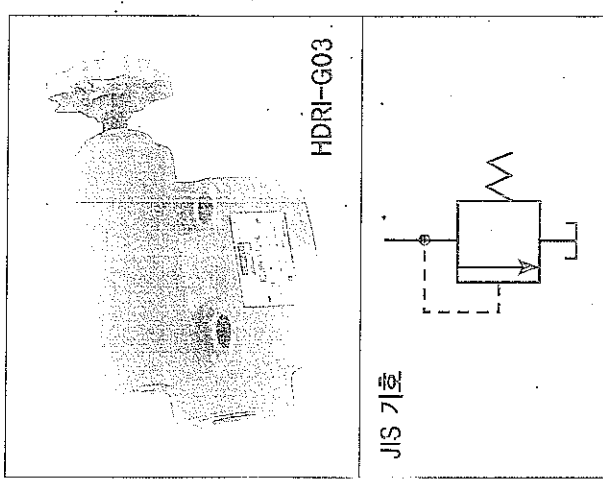
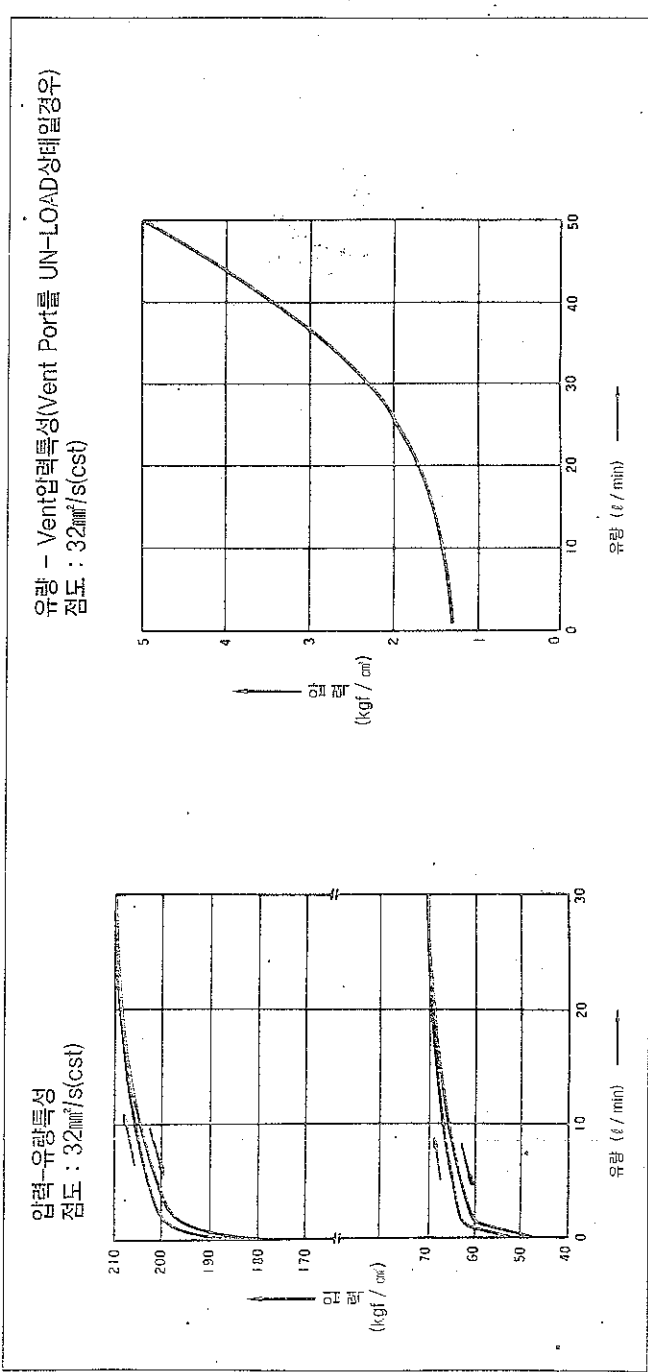
■ SUB - PLATE 형식기호

형식기호	접속구경	적용형식	중량(kg)
HDR1-03M	PT 3/8	HDR1-G03-※	1.5

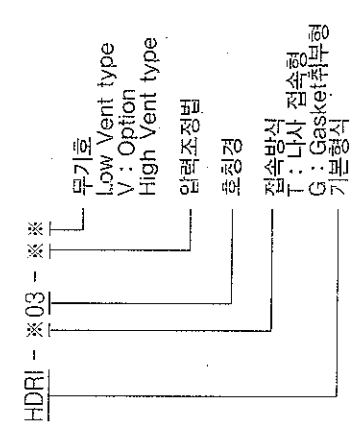
■ 취급

- Tank port의 배압은 5kgf/cm² 이하로 하여 주십시오.
- 안전 Valve로서 사용할 경우는 회로의 지정압력보다 10 ~ 15kgf/cm² 높게 하여 주십시오.
- Sub plate가 필요한 경우는 형식기호에 의해 지정하여 주십시오.
- Gasket 취부형은 취부 Bolt를 부여합니다.
4 - M12 X 60L
- REMOTE CONTROL용 RELIEF VALVE를 조립 사용할 경우는 VENT PORT를 배관해 주십시오.

■ 성능곡선

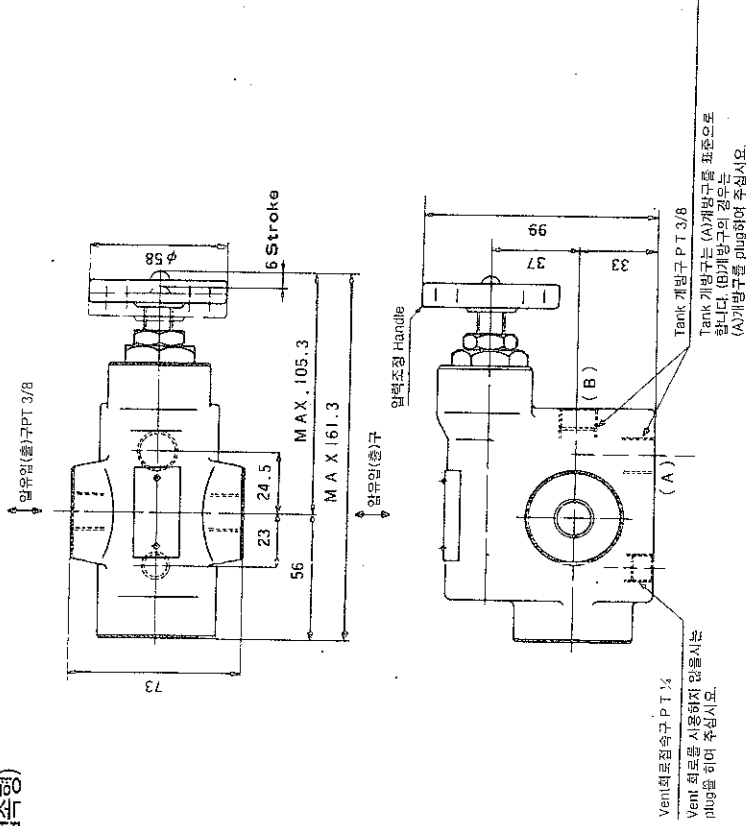


■ 형식기호설명

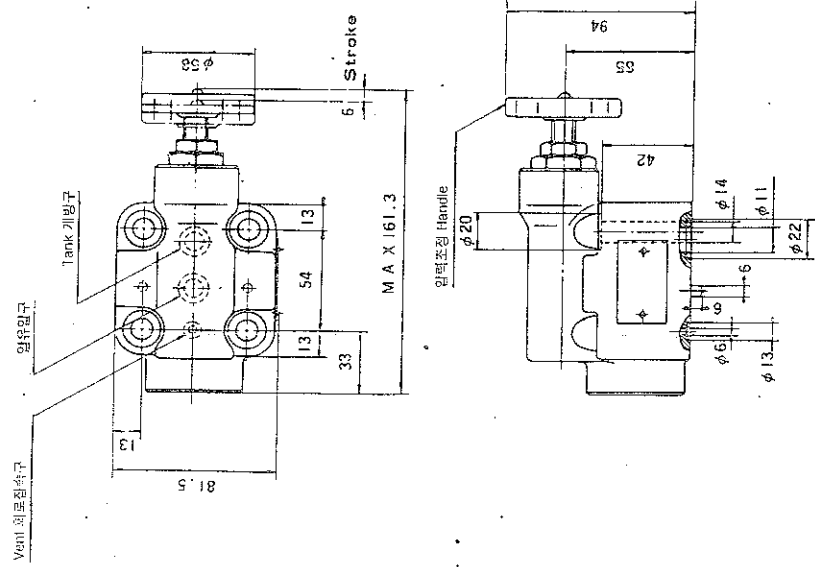


외형 치수도

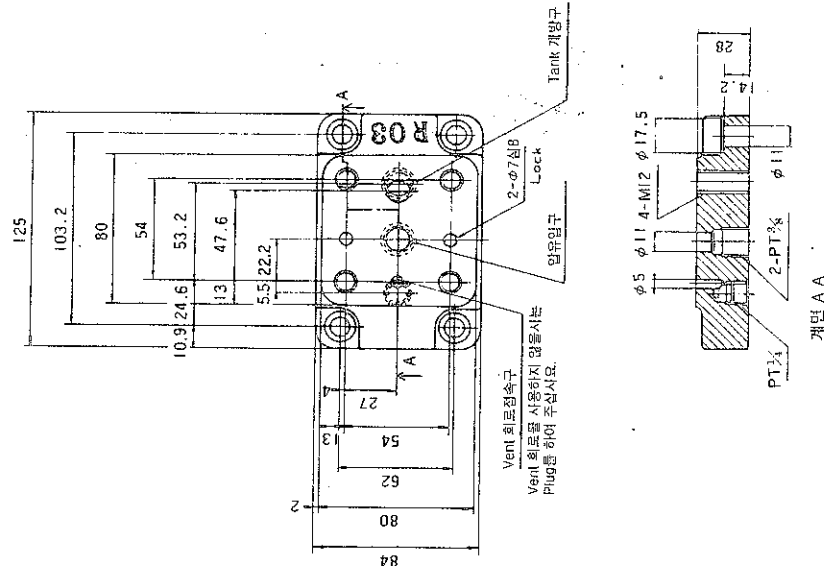
HDRI - T03(THREAD집속형)



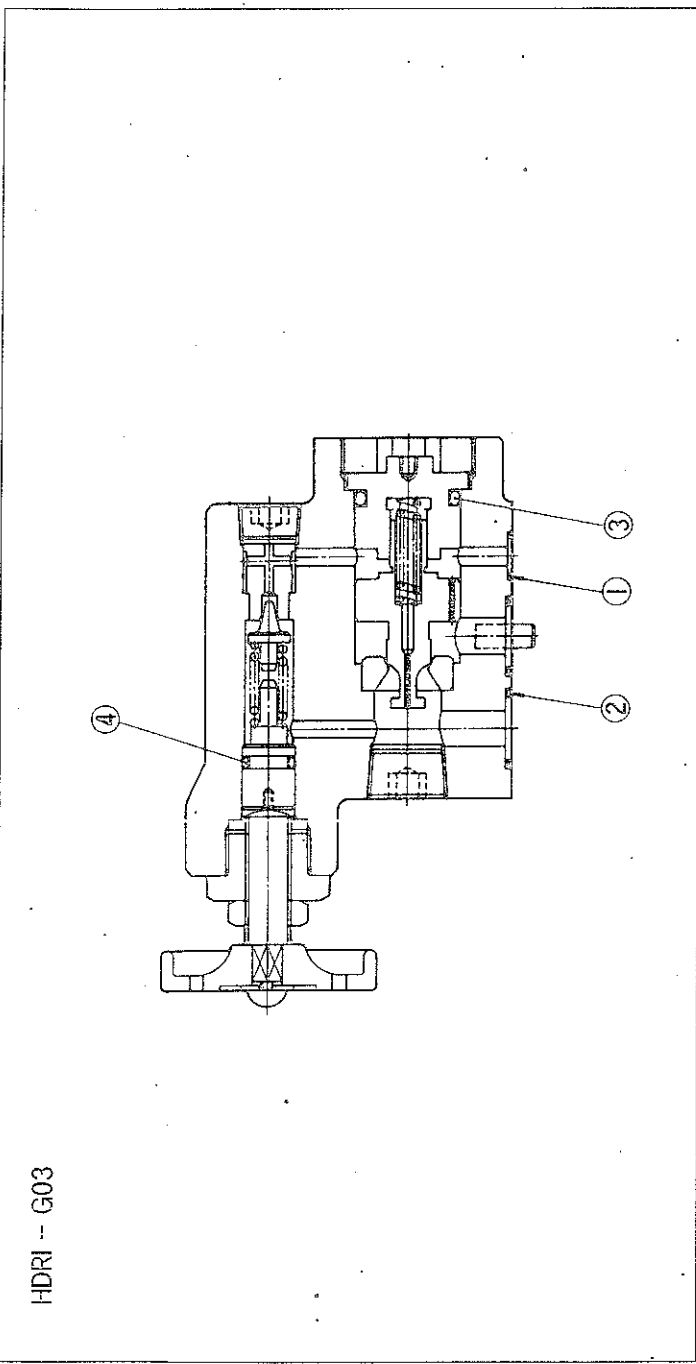
HDRI - G03(Gasket취부형)



HDRI - 03M(Sub plate)



단면구조도



SEAL부품 일람표

품번	부품명칭	형식 / 부품시양		갯수
		HDRI - T 03	HDRI - G 03	
1	O-ring	-	IB P 10	1
2	O-ring	-	IB P 18	2
3	O-ring	IB P 22A	IB P 22A	1
4	O-ring	IA P 11	IA P 11	1