

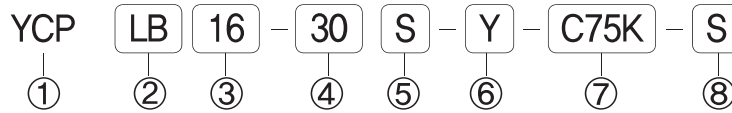
YCP-S(T)

초소형실린더 단동 · 편로드 Ø6, Ø10, Ø16



- ◆ 내구성향상
- ◆ 마그네트 기본내장
- ◆ 초소형 디자인
- ◆ 스테인레스강 튜브적용
- ◆ 무급유 타입
- ◆ 단동 : 전진형, 후진형

◆ 주문형식 표기방법



① 시리즈

YCP시리즈 : 단동 편로드
(마그네트, 러버쿠션 기본내장)

② 지지금구

무기호: 기본형
LB : 축방향 푸트형
FA : 로드축 플랜지형
CD : 2산 클레비스 일체형

③ 튜브내경

6 : 실린더 내경 6mm
10 : 실린더 내경 10mm
12 : 실린더 내경 16mm

④ 실린더 표준 스트로크

Ø6 : 10, 15, 20, 30, 40, 45, 50, 60
Ø10 : 10, 15, 20, 30, 40, 45, 50, 60
75, 90, 100
Ø16 : 10, 15, 20, 30, 40, 45, 50, 60
75, 90, 100

⑤ 구동방식

S: 단동 전진형
T: 단동 후진형

⑥ 부착금구

Y : 2산 너클 조인트
I : 1산 너클 조인트

⑦ 오토스위치

C75K : 오토스위치 부착

⑧ 오토스위치 추가호

무기호 : 2개부착
S : 1개 부착
N : N개 부착

◆ 오토스위치 품번

품번	종류	부하전압	사양
D-C75K	2선유접점	DC5~AC230V	유접점 오토스위치
D-C75X	3선무접점	DC24V	무접점(NPN,PNP)
D-SB-6	Ø6 스위치 밴드		
D-SB-10	Ø10 스위치 밴드		
D-SB-16	Ø16 스위치 밴드		

※ 오토스위치 그로메트 : D-C75K : 1M, D-C75K-L3 : 3M, D-C75K-L5 : 5M

◆ 부착지지금구 품번

품번	사양
YCP(Ø)-LB	축방향 푸트형 지지금구
YCP(Ø)-FA	축방향 플랜지형 지지금구
YCP(Ø)-Y	2산 너클 조인트
YCP(Ø)-I	1산 너클 조인트

◆ 제품 사양



작동방식	단동 핀로드	
사용유체	공기 및 불활성 가스	
최저사용압력	Ø6	0.25Mpa(2.5 kgf/cm ²)
	Ø10, Ø12	0.25Mpa(2.5 kgf/cm ²)
최고사용압력	0.7Mpa(7 kgf/cm ²)	
보증내압력	1.0Mpa(10 kgf/cm ²)	
사용 피스톤 속도	50 ~ 750 mm/s	
주위 및 사용유체 온도	5 ~ 60°C (41 ~ 140°F)	
쿠션	러버쿠션	
급유	무급유 (단, 급유시 ISO VG32# 사용)	

◆ 취부지형식 및 부속품

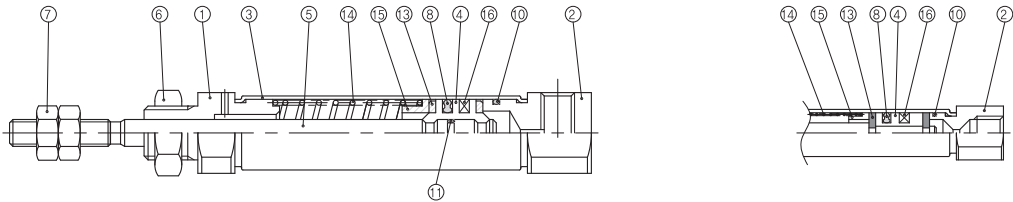
부속품		기본형	축방향 푸트형	로드측 플랜지형	2산 클레비스형
표준장착	취부용 너트	0	0	0	0
	로드 선단 너트	0	0	0	0
	클레비스용 핀	-	-	-	0
옵션	1산 너클 조인트	0	0	0	0
	2산 너클 조인트	0	0	0	0
	T금구	-	-	-	0

◆ 오토스위치 사양

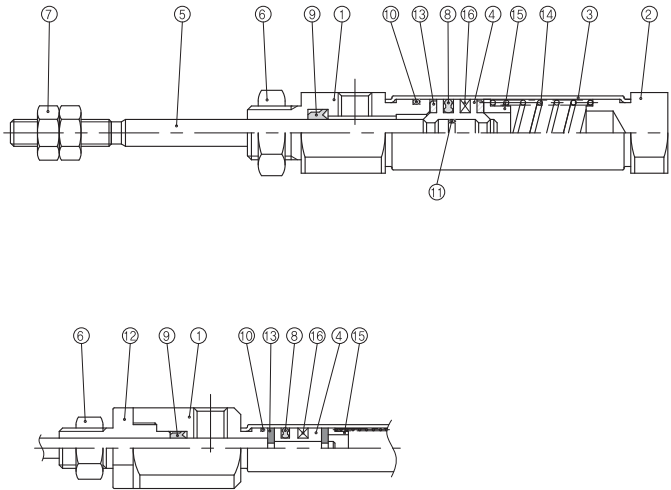
적용사양	스위치 품번	배선(출력)	부하전압	리드선길이	밴드취부 품번	적용부하
Ø6	D-C75K D-C75X-(N)(P)	2선식(유접점) 3선식(무접점)	DC5V~AC230V (무접점:DC24V)	기본 : 1M L3 : 3M L5 : 5M	D-SB-6	릴레이 시퀀스
Ø10					D-SB-10	
Ø16					D-SB-16	

◆ 실린더 내부구조

YCP - S



YCP - T



◆ 주요부품

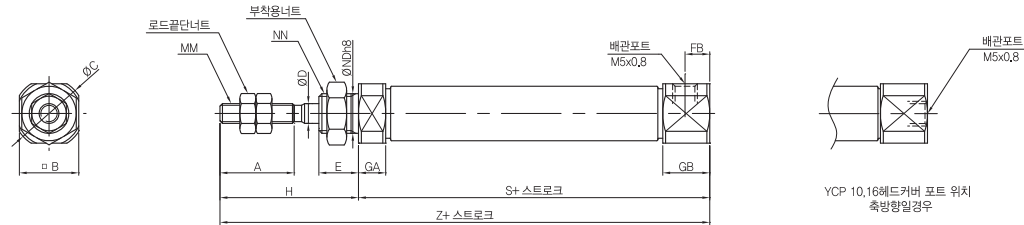
번호	부품명	재질	비고
①	로드커버	알루미늄 합금	백색알루미늄
②	헤드커버	알루미늄 합금	백색알루미늄
③	튜브	스테인레스강	
④	피스톤패킹	황동	
⑤	피스톤로드	스테인레스강	
⑥	부착용너트	황동	니켈도금
⑦	로드끝단너트	연강	니켈도금
⑧	피스톤패킹	NBR	

번호	부품명	재질	비고
⑨	로드패킹	NBR	
⑩	튜브 가스켓	NBR	
⑪	피스톤 가스켓	NBR	
⑫	패킹리테이너	알루미늄합금	백색알루미늄
⑬	쿠션댐퍼	우레탄	
⑭	리턴스프링	강재	
⑮	스프링가이드	황동	
⑯	마그네트	플라스틱	

◆ 실린더 치수도

▶ 기본형

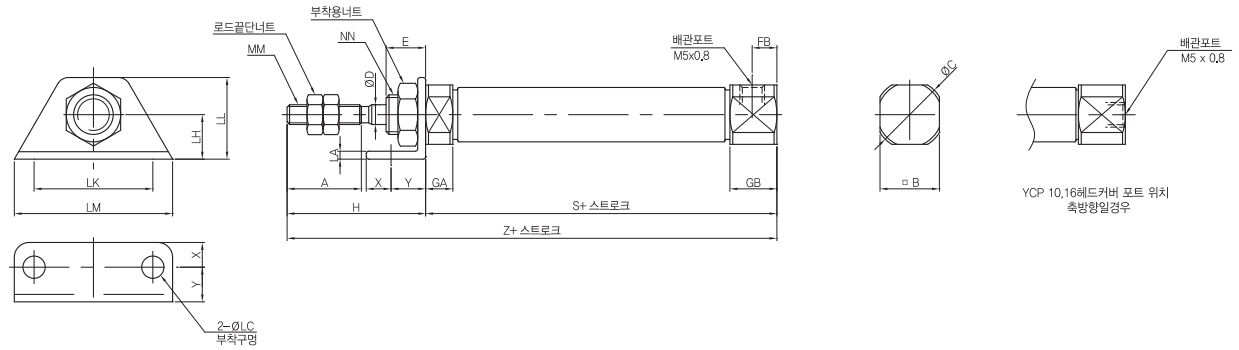
YCP 튜브내경 - 스트로크 S



튜브내경	A	B	C	D	E	FB	H	MM	GA	GB	ND h8	NN	S				Z			
													5~15ST	16~30ST	31~45ST	46~60ST	5~15ST	16~30ST	31~45ST	46~60ST
6	15	8	9	3	8	-	28	M3 x 0,5	3	7	6	M6 x 1,0	39,5	48,5	52,5	66,5	67,5	76,5	80,5	94,5
10	15	12	14	4	8	5	28	M4 x 0,7	5,5	9,5	8	M8 x 1,0	46,5	54	66	78	74,5	85	94	106
16	15	18	20	5	8	5	28	M5 x 0,8	5,5	9,5	10	M10 x 1,0	46	54,5	66,5	78,5	74	82,5	94,5	106,5

▶ YCP LB-S 축방향 푸트형

YCP LB 튜브내경 - 스트로크 S



튜브내경	A	B	C	D	E	FB	H	LC	LH	LA	LK	LL	LM	MM	GA	GB	NN	X	Y
6	15	8	9	3	8	-	28	4,5	9	1,6	24	16,5	32	M3 x 0,5	3	7	M6 x 1,0	5	7
10	15	12	14	4	8	5	28	4,5	9	1,6	24	16,5	32	M4 x 0,7	5,5	9,5	M8 x 1,0	5	7
16	15	18	20	5	8	5	28	5,5	14	2,3	33	25	42	M5 x 0,8	5,5	9,5	M10 x 1,0	6	9

튜브내경	S				Z			
	5~15ST	16~30ST	31~45ST	46~60ST	5~15ST	16~30ST	31~45ST	46~60ST
6	39,5	48,5	52,5	66,5	67,5	76,5	80,5	94,5
10	46,5	54	66	78	74,5	82	94	106
16	46	54,5	66,5	78,5	74	82,5	94,5	106,5

초소형실린더 YCP S

스레드아이들벨트

메카니컬벨트

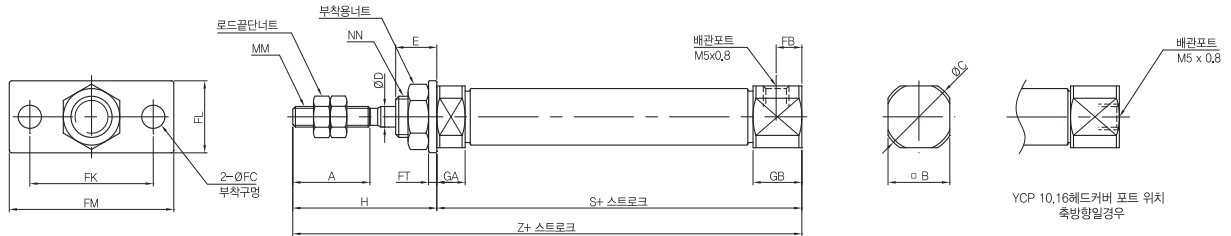
오래피트벨트

공기압축기기

◆ 실린더 치수도

▶ YCP FA-S축방향 플랜지형

YCPFA 튜브내경 - 스트로크 S

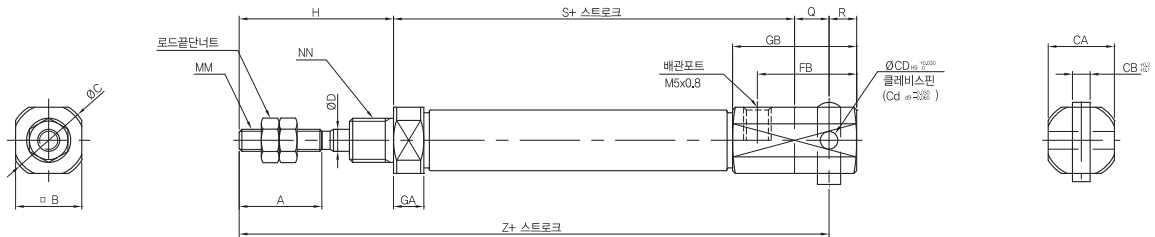


튜브내경	A	B	C	D	E	FC	FT	FK	FL	FM	FB	H	MM	GA	GB	NN
6	15	8	9	3	8	4,5	1,6	24	14	32	-	28	M3 x 0,5	3	7	M6 x 1,0
10	15	12	14	4	8	4,5	1,6	24	14	32	5	28	M4 x 0,7	5,5	9,5	M8 x 1,0
16	15	18	20	5	8	5,5	2,3	33	20	42	5	28	M5 x 0,8	5,5	9,5	M10 x 1,0

튜브내경	S				Z			
	5~15ST	16~30ST	31~45ST	46~60ST	5~15ST	16~30ST	31~45ST	46~60ST
6	39,5	48,5	52,5	66,5	67,5	76,5	80,5	94,5
10	46,5	54	66	78	74,5	82	94	106
16	46	54,5	66,5	78,5	74	82,5	94,5	106,5

▶ YCP CD-S 클레비스일체형

YCPCD 튜브내경 - 스트로크 S

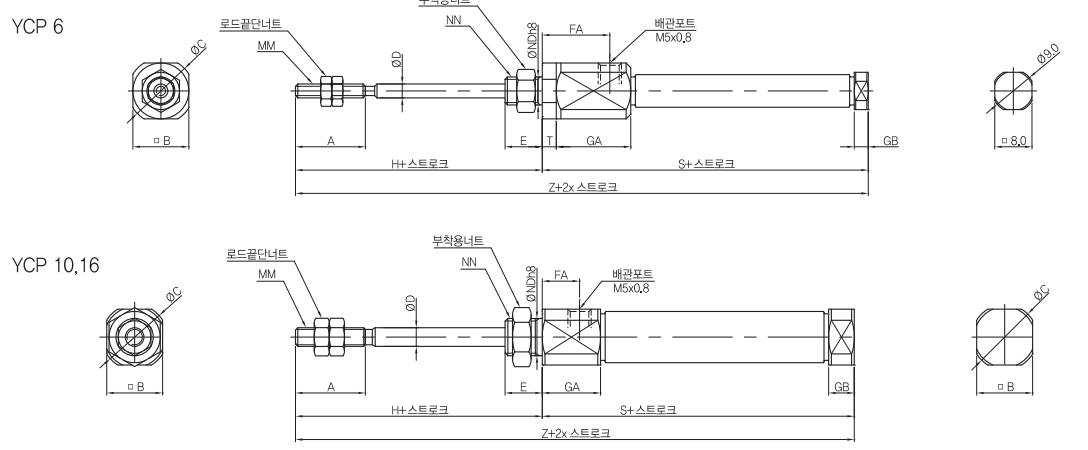


튜브내경	A	B	C	CA	CB	CD (cd)	D	FB	GA	GB	H	MM	Q	R	S				Z			
															5~15ST	16~30ST	31~45ST	46~60ST	5~15ST	16~30ST	31~45ST	46~60ST
10	15	12	14	12	3,2	3,3	4	18	5,5	22,5	28	M4 x 0,7	8	5	46,5	54	66	78	82,5	90	102	114
16	15	18	20	18	6,5	5	5	23	5,5	27,5	28	M5 x 0,8	10	8	46	54,5	66,5	78,5	84	92,5	104,5	116,5

◆ 실린더 치수도

▶ 기본형

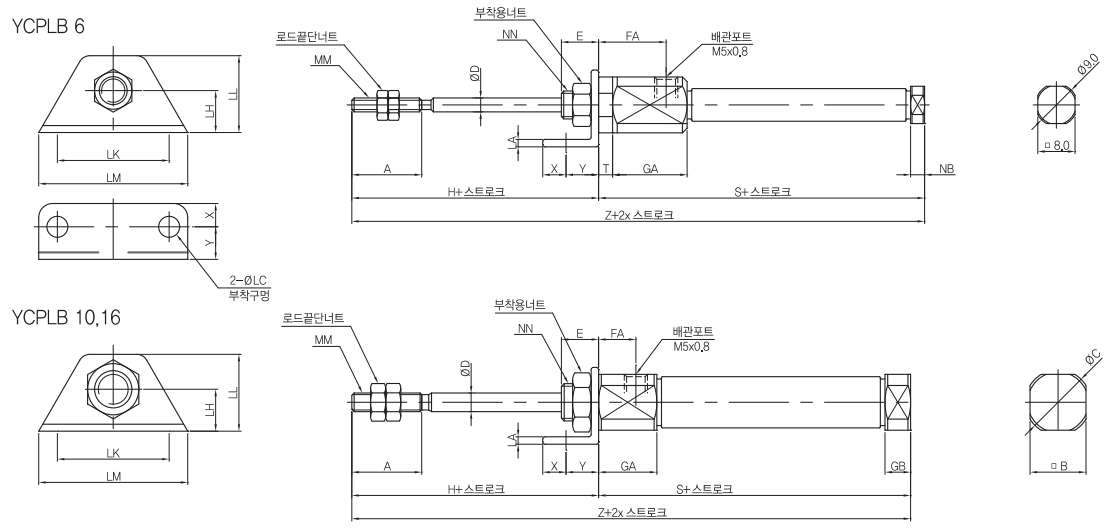
YCP 튜브내경 - 스트로크 T



튜브내경	A	B	C	D	E	FA	H	MM	GA	GB	ND h8	T	NN	S				Z			
														5~15ST	16~30ST	31~45ST	46~60ST	5~15ST	16~30ST	31~45ST	46~60ST
6	15	12	14	3	8	14.5	28	M3 x 0,5	16	3	6	3	M6 x 1,0	51,5	60,5	64,5	78,5	79,5	88,5	92,5	106,5
10	15	12	14	4	8	8	28	M4 x 0,7	12,5	5,5	8	-	M8 x 1,0	49,5	57	69	81	77,5	85	97	109
16	15	18	20	5	8	8	28	M5 x 0,8	12,5	5,5	10	-	M10 x 1,0	49	57,5	69,5	81,5	77	85,5	97,5	109,5

▶ YCP LB-T 축방향 푸트형

YCPLB 튜브내경 - 스트로크 T



튜브내경	A	B	C	D	E	FA	H	LC	LH	LA	LK	LL	LM	MM	GA	GB	T	X	Y	NN
10	15	12	14	4	8	8	28	4,5	9	1,6	24	16,5	32	M4 x 0,7	12,5	5,5	-	5	7	M8 x 1,0
16	15	18	20	5	8	8	28	5,5	14	2,3	33	25	42	M5 x 0,8	12,5	5,5	-	6	9	M10 x 1,0

튜브내경	S				Z			
	5~15ST	16~30ST	31~45ST	46~60ST	5~15ST	16~30ST	31~45ST	46~60ST
6	51,5	60,5	64,5	78,5	79,5	88,5	92,5	106,5
10	49,5	57	69	81	77,5	85	97	109
16	49	57,5	69,5	81,5	77	85,5	97,5	109,5

초소형실린더 YCP S

스레드핀로드

메카니컬핀로드

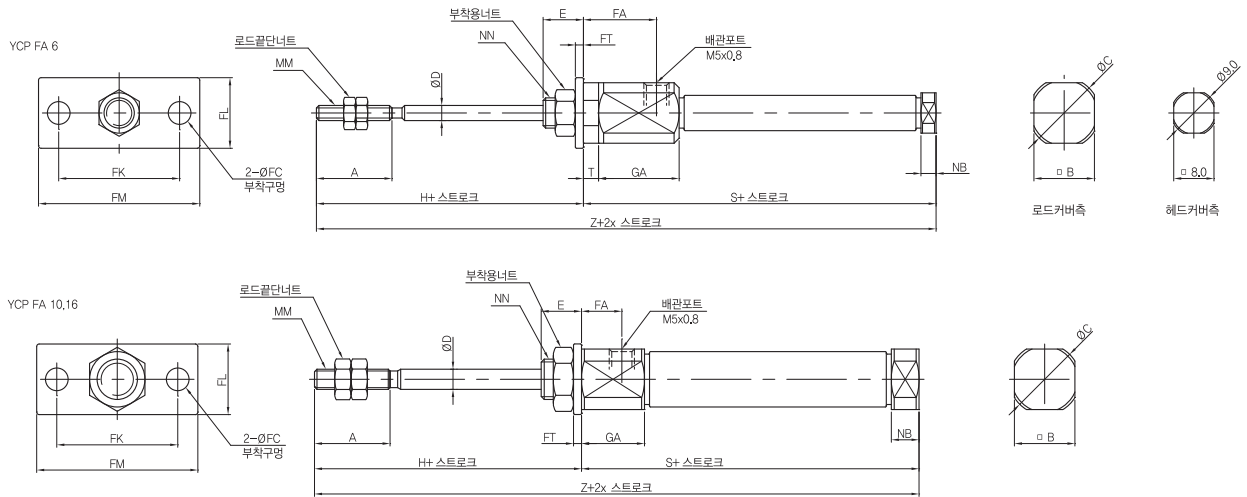
2-피스피드

공기압조기기

◆ 실린더 치수도

▶ YCP FA-T축방향 플랜지형

YCPFA 튜브내경 - 스트로크 T

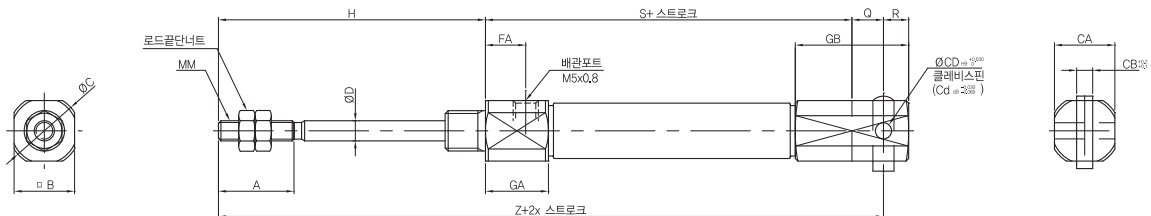


튜브내경	A	B	C	D	E	FC	FT	FK	FL	FM	GA	H	MM	NA	NB	T	NN
6	15	12	14	3	8	4,5	1,6	24	14	32	14,5	28	M3 x 0,5	16	3	3	M6 x 1,0
10	15	12	14	4	8	4,5	1,6	24	14	32	8	28	M4 x 0,7	12,5	5,5	-	M8 x 1,0
16	15	18	20	5	8	5,5	2,3	33	20	42	8	28	M5 x 0,8	12,5	5,5	-	M10 x 1,0

튜브내경	S				N			
	5~15ST	16~30ST	31~45ST	46~60ST	5~15ST	16~30ST	31~45ST	46~60ST
6	51,5	60,5	64,5	78,5	79,5	88,5	92,5	106,5
10	49,5	57	69	81	77,5	85	97	109
16	49	57,5	69,5	81,5	77	85,5	97,5	109,5

▶ YCP CD-T 클레비스일체형

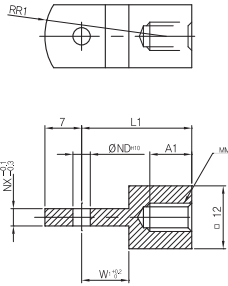
YCPCD 튜브내경 - 스트로크 T



튜브내경	A	B	C	CA	CB	CD (cd)	D	FA	GA	GB	H	MM	Q	R	S				Z			
															5~15ST	16~30ST	31~45ST	46~60ST	5~15ST	16~30ST	31~45ST	46~60ST
10	15	12	14	12	3,2	3,3	4	8	12,5	22,5	28	M4 x 0,7	8	5	53,5	61	73	85	89,5	97	109	121
16	15	18	20	18	6,5	5	5	8	12,5	27,5	28	M5 x 0,8	10	8	53	61,5	73,5	85,5	91	99,5	111,5	123,5

◆ 부속금구 치수도

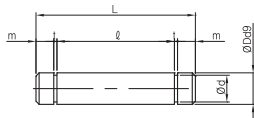
1산너클조인트(YCP-O-I)



주문품번	적용튜브 내경	A1	L1	MM	ND H10	NX	R1	W1
YCP10-I	10	8	21	M4 x 0,7	3,3	3,1	8	9
YCP16-I	16	8	25	M5 x 0,8	5,0	6,4	12	14

재질: 압연강재

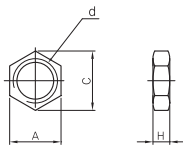
너클용핀(YCP-O-B)



주문품번	적용튜브 내경	Dd9	d	L	l	m	t	멈춤량
YCP10-B	10	3,3	3,0	15,2	12,2	1,7	0,3	C형 3,2
YCP16-B	16	5,0	4,8	16,6	12,2	1,5	0,7	C형 3,2

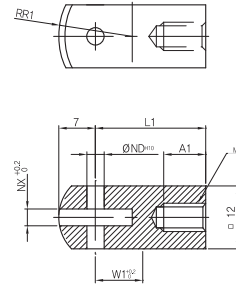
재질: 스텐레스

로드끝단 너트



주문품번	적용튜브 내경	A	C	d	H
YCP6-R	6	5,5	6,4	M3 x 0,5	2,4
YCP10-R	10	7	8,1	M4 x 0,7	3,2
YCP16-R	16	8	9,2	M5 x 0,8	4

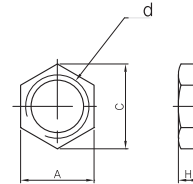
2산너클조인트(YCP-O-Y)



주문품번	적용튜브 내경	A1	L1	MM	ND H10	NX	R1	W1
YCP10-Y	10	8	21	M4 x 0,7	3,3	3,2	8	10
YCP16-Y	16	11	21	M5 x 0,8	5,0	6,5	12	10

재질: 압연강재

부착용 너트



주문품번	적용튜브 내경	A	C	d	H
YCP6-N	6	8	9,2	M6 x 1,0	4
YCP10-N	10	11	12,7	M8 x 1,0	4
YCP16-N	16	14	16,2	M10 x 1,0	4

재질: 철