



- ◆ 성능 및 내구성 향상
- ◆ 직동형작동
- ◆ 매니폴더 조합
- ◆ 다양한 회로구성
- ◆ 무급유 타입

◆ 주문형식 표기방법

HLV 5 1 0 - S - V

① ② ③ ④ ⑤

① **시리즈**
HLV500-V 시리즈

② **절환방식**
1 : 2위치 싱글
2 : 2위치 더블
3 : 3위치 Close Center
4 : 3위치 Exhaust Center
5 : 3위치 Open Center

③ **관 접속구경**
0 : 3/8
1 : NPT 3/8

④ **복귀방식**
S : 스프링 리턴
D : 더블, 정지형

⑤ **레버방향**
V : 수직형 레버

◆ 사양

절환방식	5포트 2위치	5포트 3위치
사용유체	공기 및 불활성 가스	
사용압력	0,0~0,8 Mpa	
유효단면적(mm ²)	36	30
주위 및 사용유체온도	5 ~ 60° (41 ~ 140°F)	
급 유	불필요(단, 급유시 ISO VG32# 사용)	
접속구경	3/8	

◆ 밸브형식

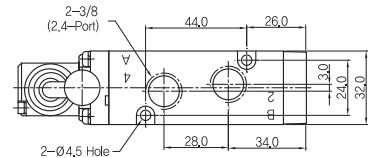
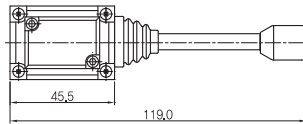
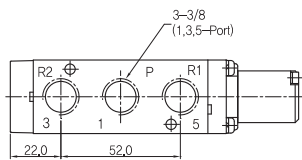
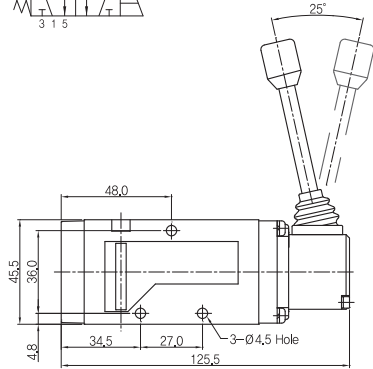
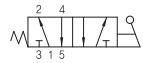
동작방식	모 델	절환방식	접속구경	유효단면적mm ²
S(스프링리턴)	HLV510-S-V	2위치 싱글(복귀형)	3/8 NPT 3/8	36mm ²
	HLV530-S-V	3위치 Close Center(복귀형)		30mm ²
	HLV540-S-V	3위치 Exhaust Center(복귀형)		
	HLV550-S-V	3위치 Open Center(복귀형)		
D(더블 정지형)	HLV520-D-V	2위치 더블(정지형)		36mm ²
	HLV530-D-V	3위치 Close Center(정지형)		30mm ²
	HLV540-D-V	3위치 Exhaust Center(정지형)		
	HLV550-D-V	3위치 Open Center(정지형)		

* 매니폴더 조합시 MF5500-00 적용(표준 : 2련 ~ 12련)

◆ 밸브 치수도

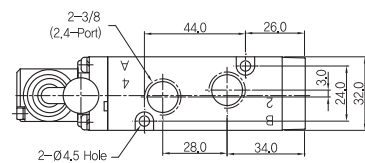
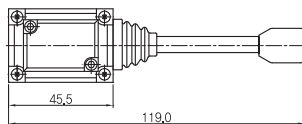
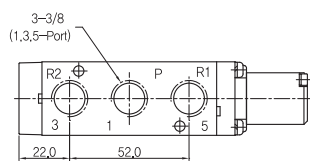
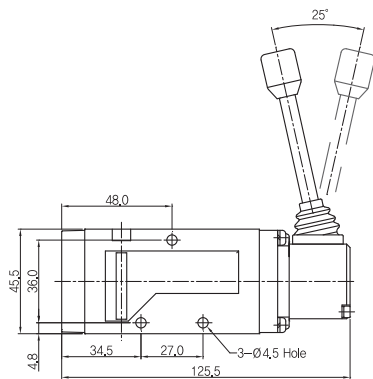
▶ 2위치 싱글 핸드레버 밸브

HLV510-S-V



▶ 2위치 더블 핸드레버 밸브

HLV520-D-V

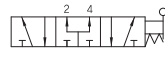
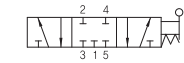


◆ 밸브 치수도

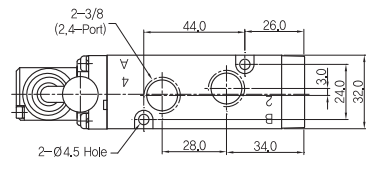
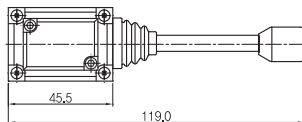
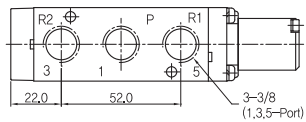
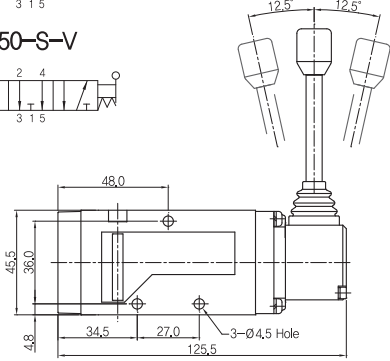
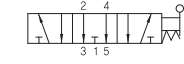
▶ 3위치 핸드레버 밸브 (S)

HLV530-S-V

HLV540-S-V



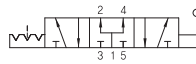
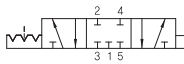
HLV550-S-V



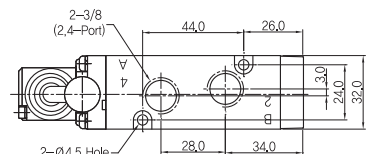
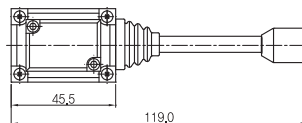
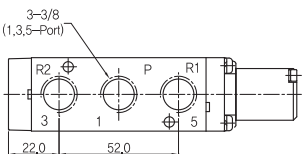
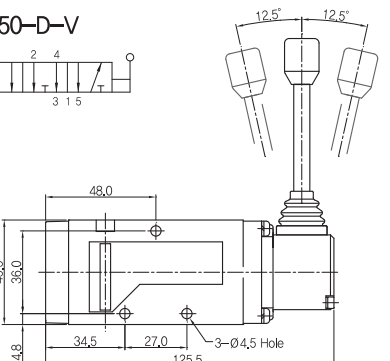
▶ 3위치 핸드레버 밸브 (D)

HLV530-D-V

HLV540-D-V

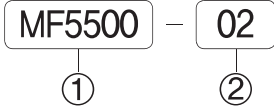


HLV550-D-V



◆ 밸브 조합 치수도

▶ 매니폴더 주문형식



① 시리즈

HLV500-V용 매니폴더

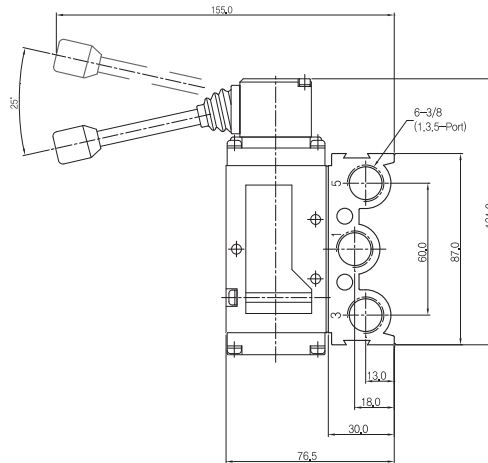
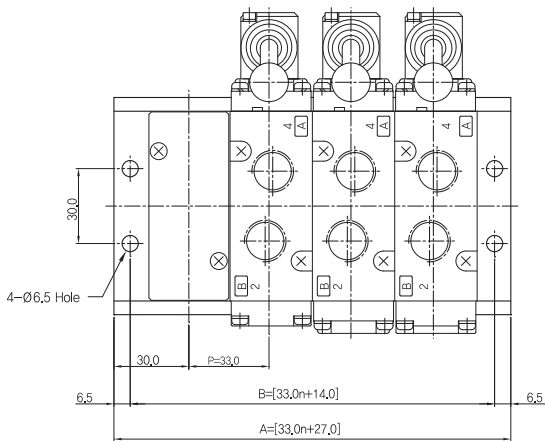
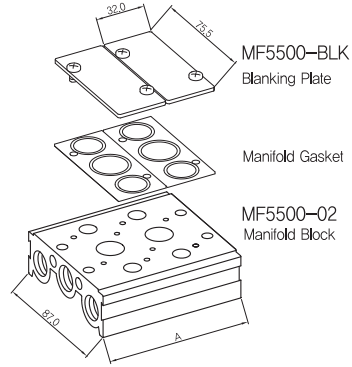
② 연수

02 : 2연 매니폴더

(표준 : 2연 ~ 12연)

BLK : 블랭킹 플레이트

SP : 패킹, 볼트 세트



매니폴더 치수

n=연수

항목 \ 연수	2	3	4	5	6	7	8	9	10	11	12	13	14
B	80,0	113,0	146,0	179,0	212,0	245,0	278,0	311,0	344,0	377,0	410,0	443,0	476,0
A	93,0	126,0	159,0	192,0	225,0	258,0	291,0	324,0	357,0	390,0	423,0	456,0	489,0