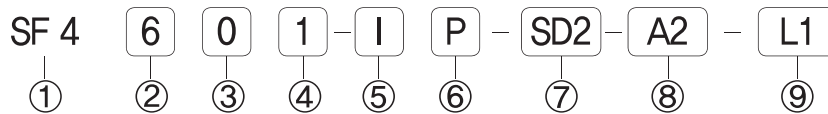


- ◆ 성능 및 내구성향상
- ◆ CE / UL / RoHS대응
- ◆ 코일 무극성 적용
- ◆ 코일 탈부착 용이
- ◆ 무급유 타입

◆ 주문형식 표기방법



① 시리즈

SF4600 시리즈

② 절환방식

- 6 : 2위치 싱글(초기닫힘)
- 7 : 2위치 싱글(초기열림)
- 8 : 2위치더블

③ 관접속구경

- 0 : 1/4
- 1 : NPT 1/4

④ 복귀방식

- 0 : None
- 1 : 에어 +스프링리턴
- 2 : 에어리턴
- 3 : 스프링리턴

⑤ 파이롯구조

- I : 내부파이롯트 구조
- E : 외부파이롯트 구조

⑥ 수동조작방식

- P : 푸쉬버튼식 (None Lock Push)
- L : 레버로크식 (Lock)

⑦ 코일 콘넥터

- SG2 : 22mm 그로메트 (400mm)
- SD2 : 22mm 램프 그로메트 (400mm)
- SC2-CN2 : 3Pin 코일 + 일반콘넥터(흑색)
- SC2-CD2 : 3Pin 코일 + 램프콘넥터(투명)
- SC2-CZ2 : 3Pin 코일 + 램프,서지전압 보호회로(투명)
- SC2-CNM2 : 3Pin + 금속콘넥터
- SC2-CZM2 : 3Pin + 램프,보호회로 금속콘넥터
- SP2 : II 2G EEx mII T4 방폭코일

⑧ 코일 정격전압

- A2 : AC 220V (50/60Hz)
- A1 : AC 110V (50/60Hz)
- A4 : AC 24V (50/60Hz)
- A30 : AC 230V (50/60Hz)
- A20 : AC 120V (50/60Hz)
- D20 : AC 120V
- D4 : DC 24V
- D2 : DC 12V

⑨ 그로메트 연장

- 무기호 : 400mm
- L1 : 리드선 1,000mm
- L2 : 리드선 2,000mm
- L3 : 리드선 3,000mm



- ◆ 3/2 Way
- ◆ 1/4
- ◆ 바디폭 26mm
- ◆ 통과유량 1000 ℓ / min(0,5Mpa)

◆ 사양

절환방식	3포트 2위치	
사용유체	공기 및 불활성 가스	
사용압력	0.15~1Mpa	
유효단면적(mm ²)	19.0	
주위 및 사용유체온도	5 ~ 60° (41 ~ 140°F)	
응답시간 5bar (5kgf/cm ²)	25ms 이하	
최대작동빈도	5c / sec	
급 유	불필요 (단, 급유시 ISO VG32# 사용)	
수동조작	NON-LOCK PUSH, LOCK식 (레버형)	
파일럿 배기형식	개별배기형	
리드선 취출방식	그로메트, 3핀 콘넥터	
보호구조	방진, IP42, IP65	
코일절연의 종류	F종 상당	
코일정격전압 AC 50/60Hz	AC220V, AC110V, AC24V (AC230V, AC120V)	
코일정격전압 DC	DC120V, DC24V, DC12V	
소비전력	AC 5.5VA, 3.7VA / DC 2.5W, 2.3W	
허용전압변동	정격전압의 -10% ~ +10%	
OFF시 최소 잔류전압	AC:정격전압 20%미만	DC:정격전압의 10%미만

◆ 밸브형식

배관방식	형식	수동버튼	절환방식	접속구경	유효단면적mm ²
직접배관형	SF4601-IP-00	푸쉬	2위치 싱글(N.C)	1/4 NPT 1/4	19.0mm ²
	SF4701-IP-00		2위치 싱글(N.O)		
	SF4800-IP-00	레버	2위치 더블		

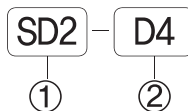
◆ 매니폴더 주문형식



① 시리즈
MF4300 : SF4600 용 매니폴더

② 연수
02 : 2련 매니폴더
(표준 : 2련~12련)
BLK : 블랭킹 플레이트
SP : 패키징 세트

◆ 밸브코일 주문형식

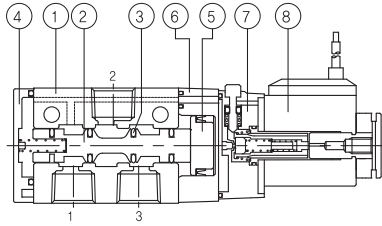
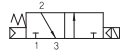


① 22mm 코일사양
SG2 : 22mm 그로메트 (400mm)
SD2 : 22mm 램프 그로메트 (400mm)
SC2-CN2 : 3Pin 코일 + 일반콘넥터(흑색)
SC2-CD2 : 3Pin 코일 + 램프콘넥터(투명)
SC2-CZ2 : 3Pin 코일 + 램프 서지전압 보호회로(투명)
SC2-CNM2 : 3Pin 코일 + 금속콘넥터
SC2-CZM2 : 3Pin 코일+ 램프보호회로 금속콘넥터
SP2 : I 2G EEx mII T4 방폭코일

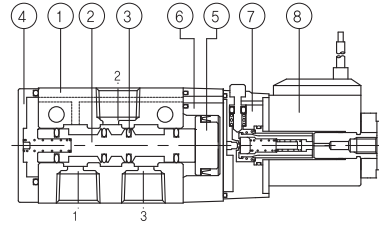
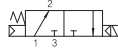
② 사용전압
A2 : AC220V D20 : DC120V
A1 : AC110V D4 : DC24V
A4 : AC24V D2 : DC12V
A30 : AC230V
A20 : AC120V

◆ 밸브형식

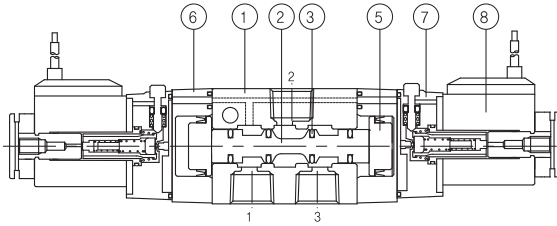
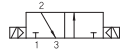
2위치 싱글(SF4601-IP-SD2-OO)



2위치 싱글(SF4701-IP-SD2-OO)



2위치 더블(SF4800-IP-SD2-OO)

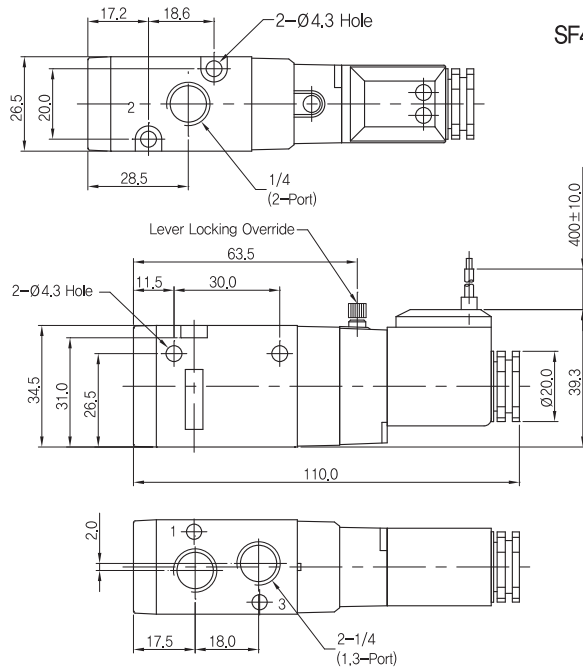
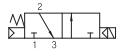


◆ 주요부품

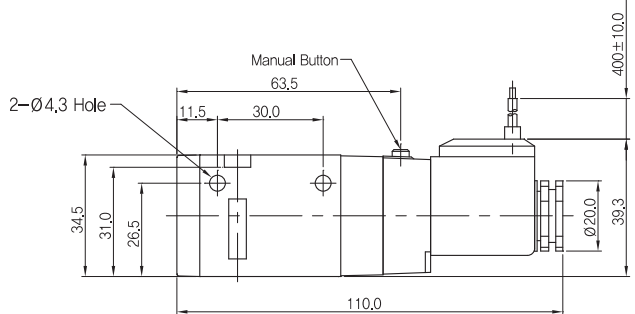
번호	부품명	재질
①	바디	알루미늄 다이캐스팅
②	스플	알루미늄
③	패킹	NBR
④	바디캡	알루미늄
⑤	피스톤	수지
⑥	세미파일롯트	아연다이캐스팅
⑦	파일롯트	수지
⑧	코일	코일 Ass'y

▶ 2위치 싱글 솔레노이드 밸브

SF4601-IL-SD2-OO (N.C)



SF4701-IP-SD2-OO(N.O)

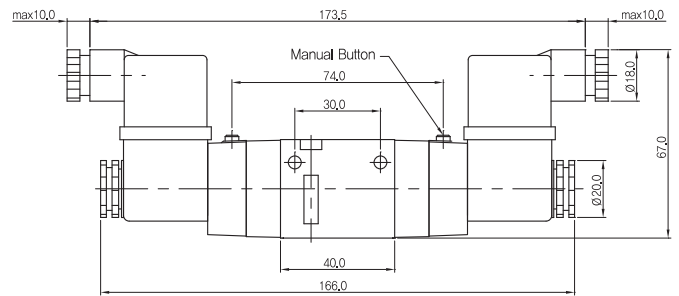
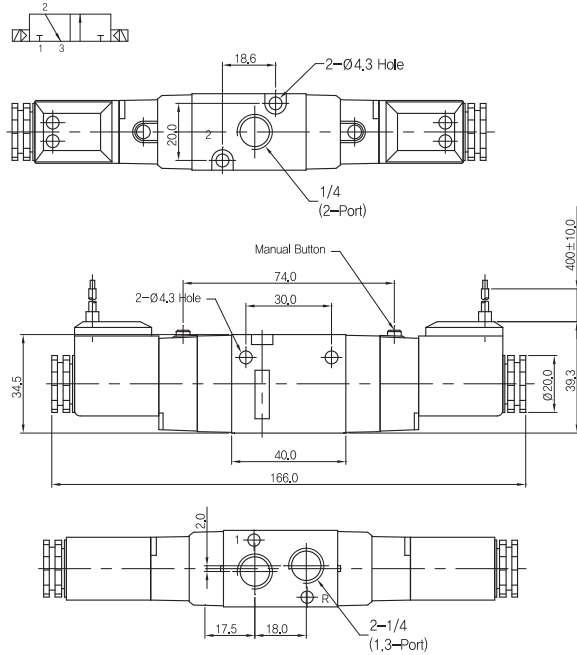


◆ 외형치수도

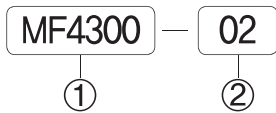
▶ 2위치 더블 솔레노이드 밸브

SF4800-IP-SD2-00

SF4800-IP-SC2-CZ2-00



매니폴더 주문형식 MF4300

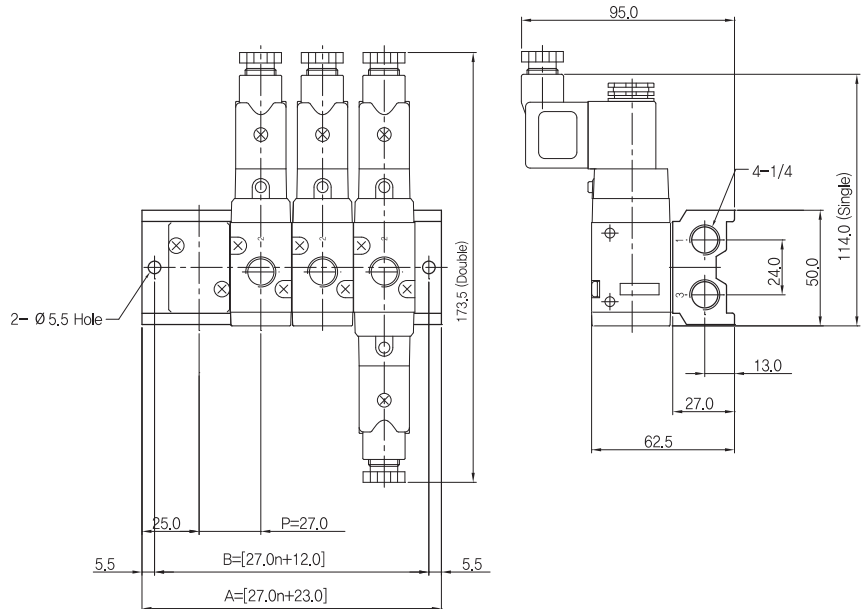


① 시리즈

MF4300 : SF4600 용 매니폴더

② 연수

- 02 : 2연 매니폴더 (표준 : 2연~12연)
- BLK : 블랭킹 플레이트
- SP : 패킹볼트 세트



매니폴더 치수

ITEM	n	n-연수										
		2	3	4	5	6	7	8	9	10	11	12
B		47,0	66,0	85,0	104,0	123,0	142,0	161,0	180,0	199,0	218,0	237,0
A		59,0	78,0	97,0	116,0	135,0	154,0	173,0	192,0	211,0	230,0	249,0