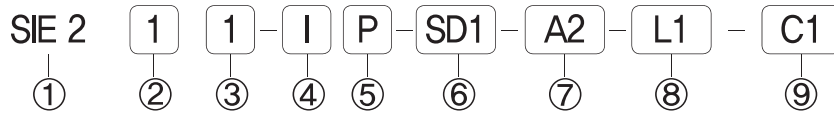


- ◆ ISO-O-18 규격 베이스배관
- ◆ 성능 및 내구성향상
- ◆ CE /RoHS대응
- ◆ 코일 무극성 적용
- ◆ 코일 탈부착 용이
- ◆ 무급유 타입

◆ 주문형식 표기방법



① 시리즈

SIE200 시리즈

② 절환방식

- 1 : 2위치 싱글
- 2 : 2위치 더블
- 3 : 3위치 Close Center
- 4 : 3위치 Exhaust Center
- 5 : 3위치 Open Center

③ 복귀방식

- 0 : None
- 1 : 에어 +스프링리턴
- 2 : 에어리턴
- 3 : 스프링리턴

④ 파이롯트구조

- I : 내부파이롯트 구조
- E : 외부파이롯트 구조

⑤ 수동조작방식

- P : 푸쉬버튼식 (None Lock Push)
- L : 레버로크식 (Lock)

⑥ 코일 콘넥터

- SG1 : 15mm 그로메트 (500mm)
- SD1 : 15mm 램프 그로메트 (500mm)
- SL1 : 15mm 램프 플러그 컨넥터(L)
- SM1 : 15mm 램프 플러그 컨넥터(M)
- SC1-CN1 : 3Pin 코일 + 일반콘넥터(흑색)
- SC1-CD1 : 3Pin 코일 + 램프콘넥터(투명)
- SC1-CZ1 : 3Pin 코일 + 램프콘넥터, 보호회로(투명)

⑦ 코일 정격전압

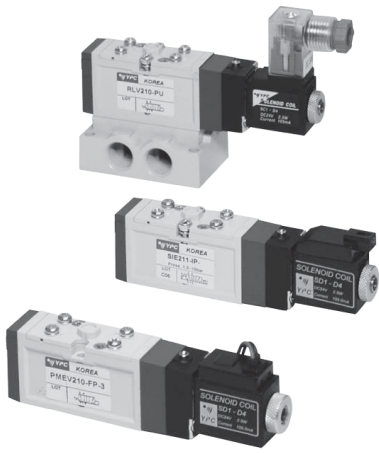
- A2 : AC 220V (50/60Hz)
- A1 : AC 110V (50/60Hz)
- A4 : AC 24V (50/60Hz)
- D4 : DC 24V
- D2 : DC 12V

⑧ 그로메트 연장

- 무기호 : 500mm
- L1 : 리드선 1,000mm
- L2 : 리드선 2,000mm
- L3 : 리드선 3,000mm

⑨ 베이스부착

- 무기호 : 베이스 제외
- C1 : 1/4 싱글베이스 부착



- ◆ ISO-0-18
- ◆ 5/2Way, 5/3Way
- ◆ 바디폭 18mm
- ◆ 통과유량 700 ℓ / min(0,5Mpa)

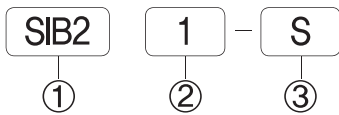
◆ 사양

| | | |
|-----------------------------------|---|----------------|
| 절환방식 | 5포트 2위치 | 5포트 3위치 |
| 사용유체 | 공기 및 불활성 가스 | |
| 사용압력 | 0,15~1Mpa | 0,2~1Mpa |
| 유효단면적(mm ²) | 12,0 | 8,5 |
| 주위 및 사용유체온도 | 5 ~ 60° (41 ~ 140°F) | |
| 응답시간 5bar (5kgf/cm ²) | 25ms 이하 | 35ms 이하 |
| 최대작동빈도 | 5c / sec | 3c / sec |
| 급 유 | 불필요 (단, 급유시 ISO VG32# 사용) | |
| 수동조작 | NON-LOCK PUSH, LOCK식 (레버형) | |
| 파일럿 배기형식 | 개별배기형 | |
| 리드선 취출방식 | 그로메트 , 3Pin Din Connector | |
| 보호구조 | 방진, IP42, IP65 | |
| 코일절연의 종류 | F종 상당 | |
| 코일정격전압 AC 50/60Hz | AC220V, AC110V, AC24V | |
| 코일정격전압 DC | DC24V, DC12V | |
| 소비전력 | AC 4.5VA(50Hz), 3.5VA(60Hz) / DC 2.5W, 2.0W | |
| 허용전압변동 | 정격전압의 -10% ~ +10% | |
| OFF시 최소 잔류전압 | AC:정격전압 20%미만 | DC:정격전압의 10%미만 |

◆ 밸브형식

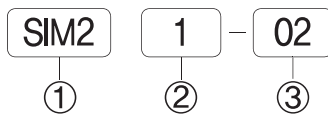
| 배관방식 | 형식 | 수동버튼 | 절환방식 | 접속구경 | 유효단면적mm ² |
|--------|--------------|------|----------------|-------------------------|----------------------|
| 베이스배관형 | SIE211-IP-00 | 푸쉬 | 2위치 싱글 | 베이스 : 1/4 매니폴더 : 1/4 | 12,0mm ² |
| | SIE220-IP-00 | | 2위치 더블 | | |
| | SIE233-IP-00 | 레버 | Close Center | | 8,5mm ² |
| | SIE243-IP-00 | | Exhaust Center | | |
| | SIE253-IP-00 | | Open Center | | |

◆ 베이스 주문형식



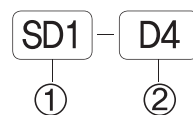
- ① 시리즈
SIB2 : SIE200용 베이스
- ② 접속구경
1 : 1/4
- ③ 사양
S : 싱글 베이스

◆ 매니폴더 주문형식



- ① 시리즈
SIM2 : SIE200용 매니폴더
- ② 접속구경
1 : 1/4
- ③ 사양
02 : 2런 매니폴더 (02~10)
BLK : 블랭킹 플레이트
SP : 패킹볼트 세트

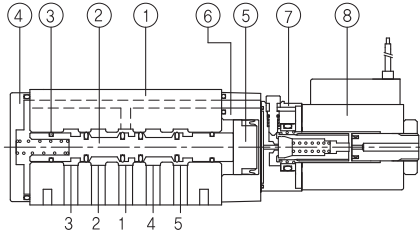
◆ 밸브코일 주문형식



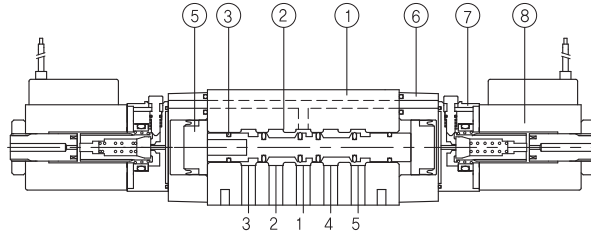
- ① 15mm 코일사양
SG1 : 15mm 그로메트 (500mm)
SD1 : 15mm 램프 그로메트 (500mm)
SL1 : 15mm 램프 플러그 컨넥터(L)
SM1 : 15mm 램프 플러그 컨넥터(M)
SC1-CN1 : 3Pin 코일 + 일반콘넥터(흑색)
SC1-CD1 : 3Pin 코일 + 램프콘넥터(투명)
SC1-CZ1 : 3Pin 코일 + 램프콘넥터, 보호회로(투명)
- ② 사용전압
A2 : AC220V
A1 : AC110V
A4 : AC24V
D4 : DC24V
D2 : DC12V

◆ 밸브형식

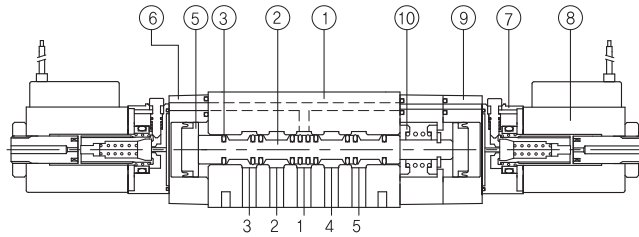
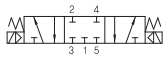
2위치 싱글(SIE211-IP-SD1-00)



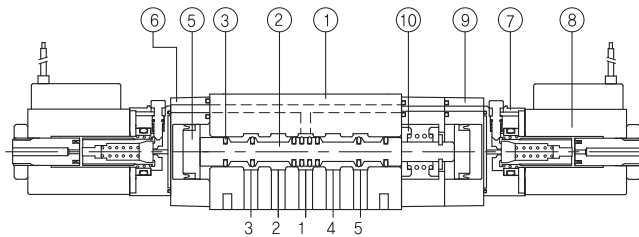
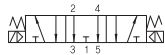
2위치 더블(SIE220-IP-SD1-00)



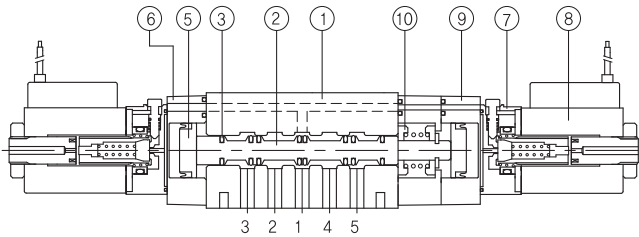
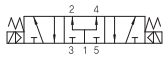
3위치 오픈센터블록 Close Center(SIE233-IP-SD1-00)



3위치 ABR Exhaust Center(SIE243-IP-SD1-00)



3위치 PAB Open Center(SIE253-IP-SD1-00)



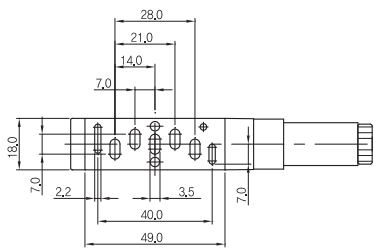
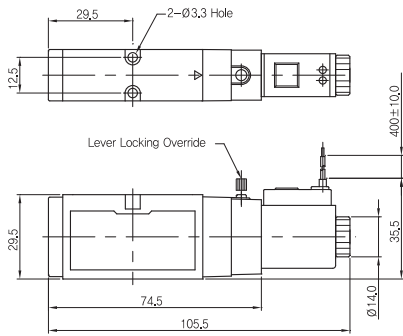
◆ 주요부품

| 번호 | 부품명 | 재질 |
|----|---------|------------|
| ① | 바디 | 알루미늄 다이캐스팅 |
| ② | 스플 | 알루미늄 |
| ③ | 패킹 | NBR |
| ④ | 바디캡 | 알루미늄 |
| ⑤ | 피스톤 | 수지 |
| ⑥ | 세미파일럿 | 아연다이캐스팅 |
| ⑦ | 파일럿 | 수지 |
| ⑧ | 코일 | 코일 Assy |
| ⑨ | 블록 가이드 | 아연다이캐스팅 |
| ⑩ | 스프링 가이드 | 수지 |

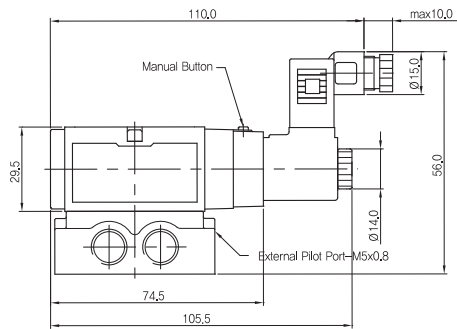
◆ 외형 치수도

▶ 2위치 싱글 솔레노이드 밸브

SIE211-IL-SD1-OO

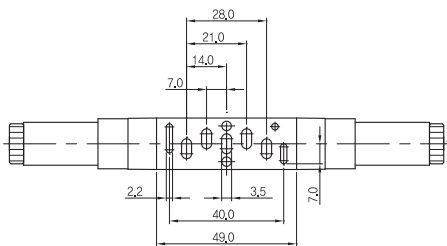
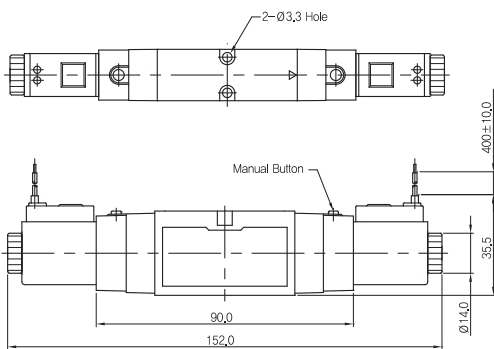


SIE211-IP-SC1-CN1-OO-C1

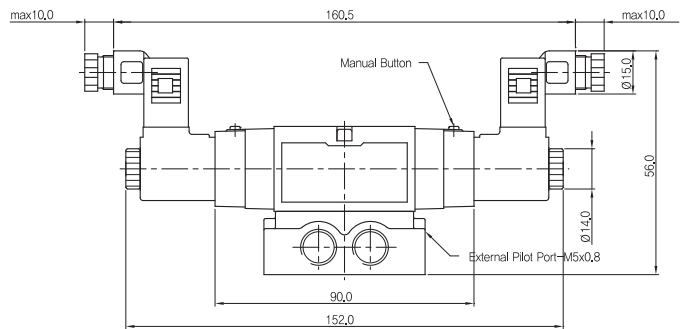


▶ 2위치 더블 솔레노이드 밸브

SIE220-IP-SD1-OO



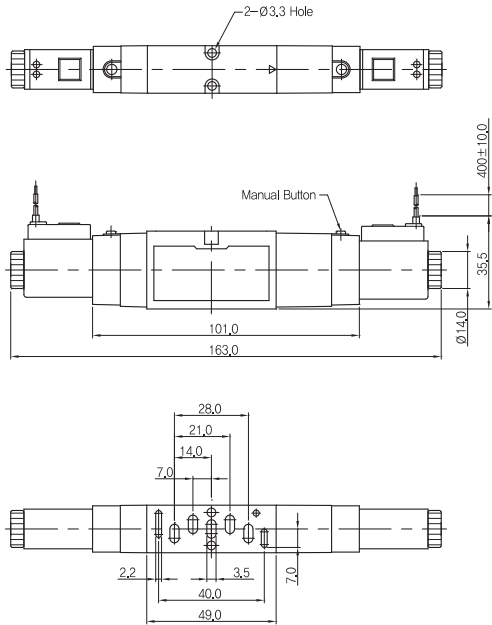
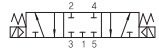
SIE220-IP-SC1-CD1-OO-C1



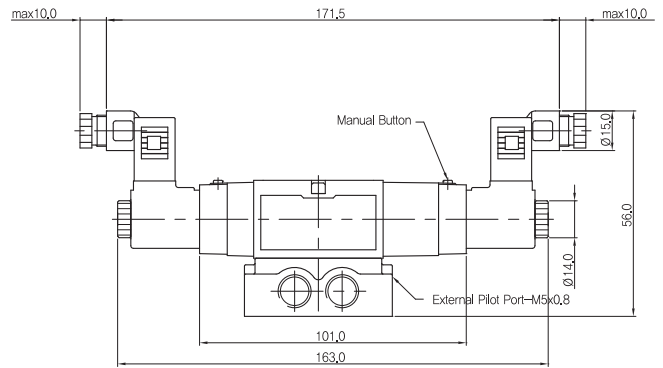
◆ 외형 치수도

▶ 3위치 Close Center 솔레노이드 밸브

SIE233-IP-SD1-OO

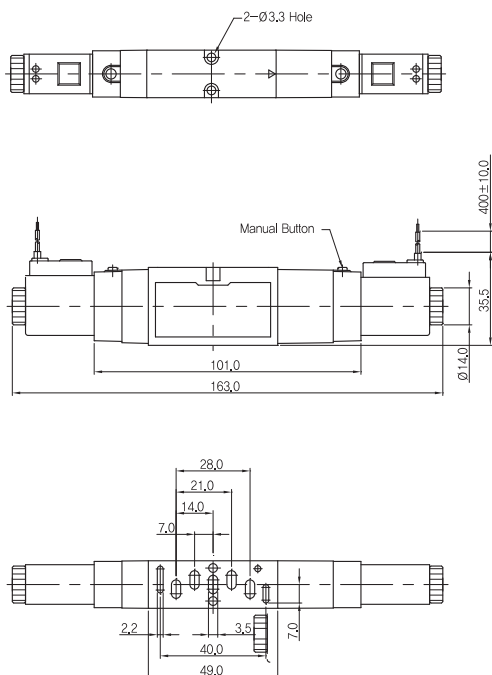
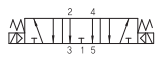


SIE233-IP-SC1-CZ1-OO-C1

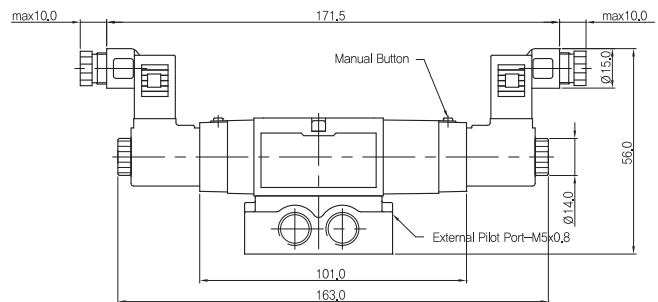


▶ 3위치 Exhaust Center 솔레노이드 밸브

SIE243-IP-SD1-OO



SIE243-IP-SC1-CN1-OO-C1

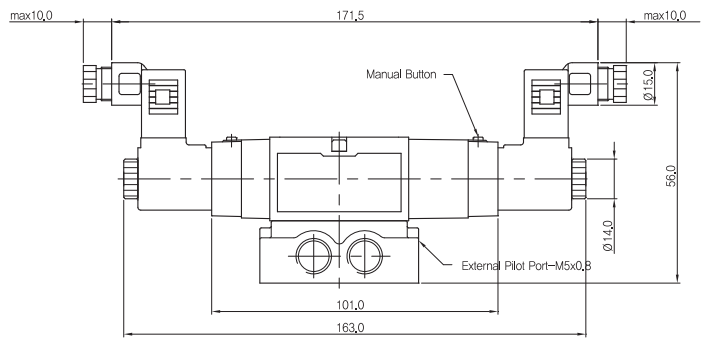
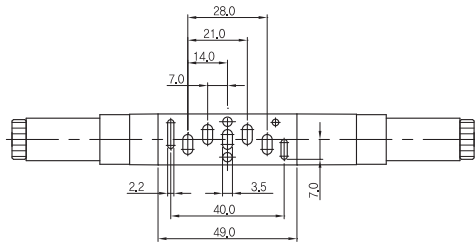
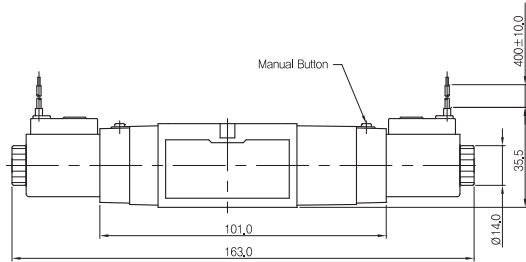
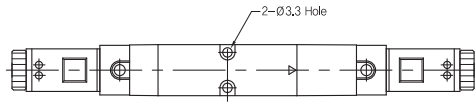
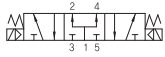


◆ 외형 치수도

▶ 3위치 Open Center 솔레노이드 밸브

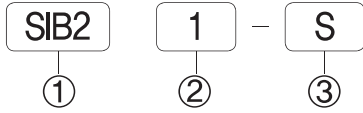
SIE253-IP-SD1-00

SIE253-IP-SC1-CD1-00-C1

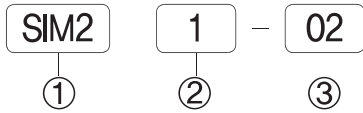
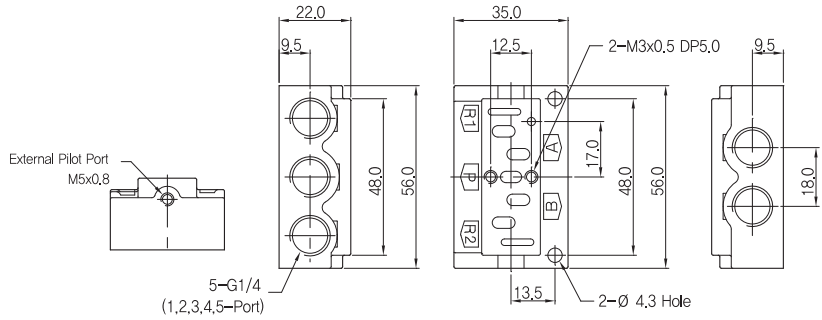


◆ 외형 치수도

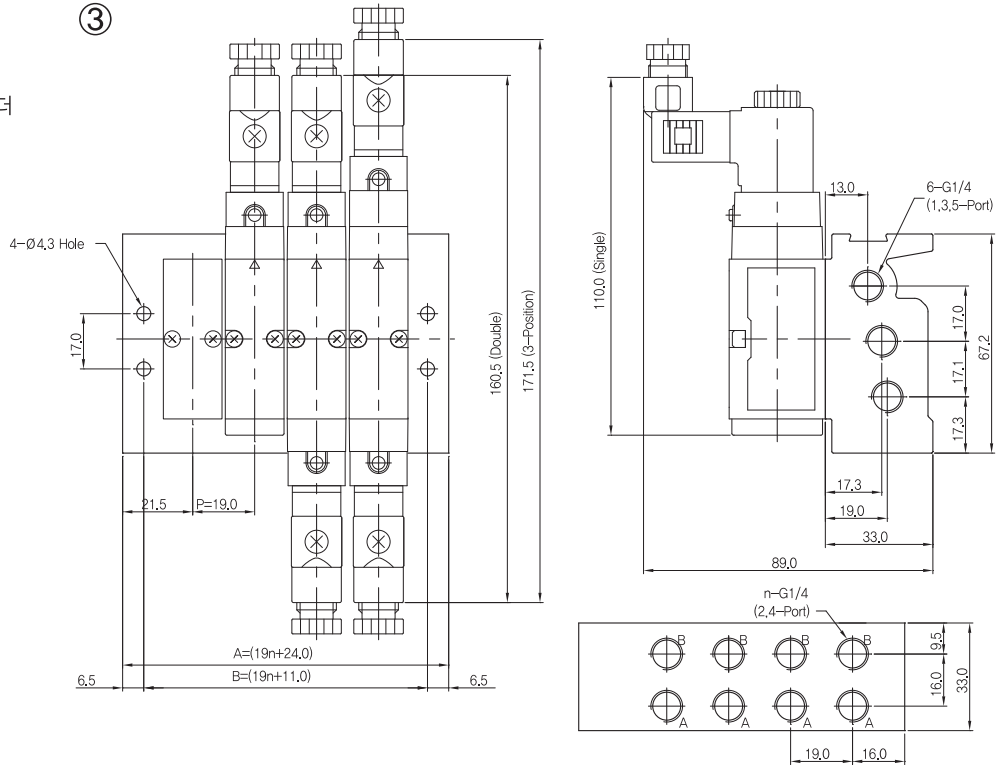
▶ 매니폴더 주문형식 SIB20 / SIM20



- ① 시리즈
SIB2 : SIE200용 베이스
- ② 접속구경
1 : 1/4
- ③ 사양
S : 싱글 베이스



- ① 시리즈
SIM2 : SIE200용 매니폴더
- ② 접속구경
1 : 1/4
- ③ 사양
02 : 2연 매니폴더
(표준 : 2연~10연)
BLK : 블랭킹 플레이트
SP : 패킹볼트 세트



매니폴더 치수

| 항목 | n-연수 | | | | | | | | | | | | | |
|----|------|------|-------|-------|-------|-------|-------|-------|-------|-------|-------|-------|-------|--|
| | 2 | 3 | 4 | 5 | 6 | 7 | 8 | 9 | 10 | 11 | 12 | 13 | 14 | |
| B | 49,0 | 68,0 | 87,0 | 106,0 | 125,0 | 144,0 | 163,0 | 182,0 | 201,0 | 220,0 | 239,0 | 258,0 | 277,0 | |
| A | 62,0 | 81,0 | 100,0 | 119,0 | 138,0 | 157,0 | 176,0 | 195,0 | 214,0 | 233,0 | 252,0 | 271,0 | 290,0 | |