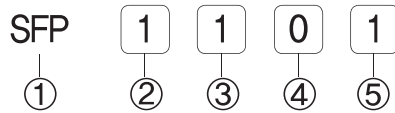


- ◆ 성능 및 내구성 향상
- ◆ 외부충격 강화
- ◆ 다양성 확보
- ◆ 무급유 타입

◆ 주문형식 표기방법

직접배관형



① 시리즈

SFP 에어오퍼레이트 밸브

② 적용 시리즈

- 1 : SFP1000 시리즈 (M5)
- 2 : SFP2000 시리즈 (1/8)
- 3 : SFP3000 시리즈 (1/8)
- 4 : SFP4000 시리즈 (1/4)
- 5 : SFP5000 시리즈 (3/8)
- 6 : SFP6000 시리즈 (1/2)

③ 절환방식

- 1 : 2위치 싱글
- 2 : 2위치 더블
- 3 : 3위치 Close Center
- 4 : 3위치 Exhaust Center
- 5 : 3위치 Open Center

④ 접속구경

- 0 : 표준 P.T
- 1 : NPT

⑤ 복귀방식

- 0 : None
- 1 : 에어 +스프링리턴
- 2 : 에어리턴
- 3 : 스프링리턴

◆ 표준사양

구분	SFP1000 시리즈	SFP2000 시리즈	SFP3000 시리즈	SFP4000 시리즈	SFP5000 시리즈	SFP6000 시리즈
2위치 싱글	SFP1101	SFP2101	SFP3101	SFP4101	SFP5101	SFP6101
2위치 더블	SFP1200	SFP2200	SFP3200	SFP4200	SFP5200	SFP6200
Close Center	SFP1303	SFP2303	SFP3303	SFP4303	SFP5303	SFP6303
Exhaust Center	SFP1403	SFP2403	SFP3403	SFP4403	SFP5403	SFP6403
Open Center	SFP1503	SFP2503	SFP3503	SFP4503	SFP5503	SFP6503



◆ 사양

항목	5포트 2위치	5포트 3위치
사용유체	공기 및 불활성 가스	
사용압력	0.15 ~ 1Mpa	0.2 ~ 1Mpa
주위 및 사용유체온도	5 ~ 60° (41 ~ 140°F)	
급 유	불필요 (단, 급유시 ISO VG32# 사용)	
파일럿 배기형식	개별배기형	

에어솔리드

스레드나사

스레드나사

오퍼레이트 밸브 SFP

공기압조기기

◆ 밸브형식

배관방식	규격	절환방식	수동버튼	접속구경	유효단면적mm ²
직접배관형	SFP1000 시리즈	2위치 싱글 2위치 더블 Close Center Exhaust Center Open Center	옵션	M5	3.6mm ²
	SFP2000 시리즈			1/8	12.6mm ²
	SFP3000 시리즈			1/8	13.5mm ²
	SFP4000 시리즈			1/4	19.0mm ²
	SFP5000 시리즈			3/8	36.0mm ²
	SFP6000 시리즈			1/2	65.0mm ²

◆ 매니폴더 주문형식(직접배관형)



① 시리즈

- MF1500 : SFP1000 매니폴더
- MF2500 : SFP2000 매니폴더
- MF3500 : SFP3000 매니폴더
- MF4500 : SFP4000 매니폴더
- MF5500 : SFP5000 매니폴더
- MF6500 : SFP6000 매니폴더

② 연수

- 02 : 2련 매니폴더
(표준 : 2련 ~ 14련)
- BLK : 블랭킹 플레이트

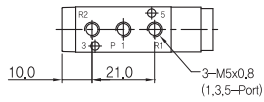
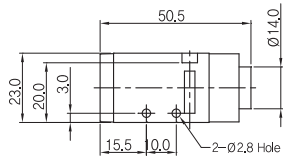
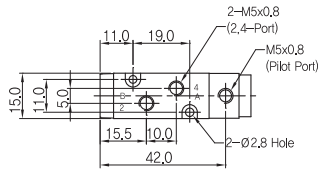
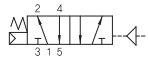
◆ 매니폴더 배관규격

적용모델	입력포트	배기포트
MF1500	PT 1/8	PT 1/8
MF2500	PT 1/4	PT 1/4
MF3500	PT 1/4	PT 1/4
MF4500	PT 1/4	PT 1/4
MF5500	PT 3/8	PT 3/8
MF6500	PT 1/2	PT 1/2

◆ SFP1000 시리즈

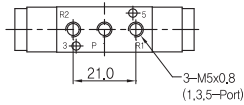
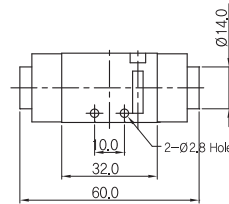
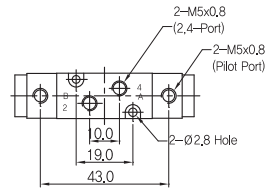
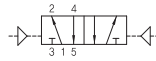
2위치 싱글

SFP1101



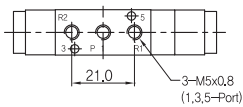
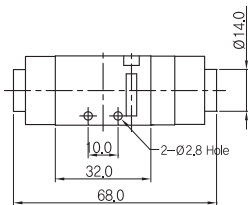
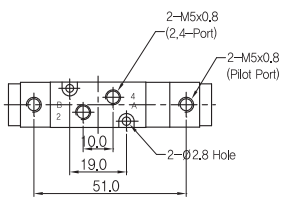
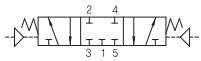
▶ 2위치 더블

SFP1200



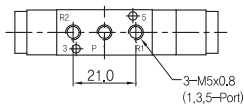
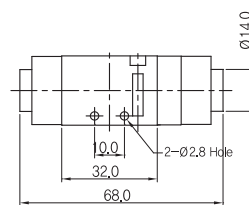
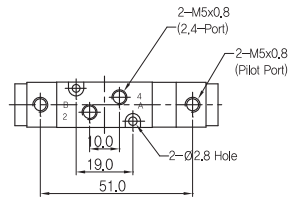
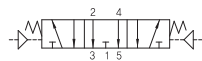
▶ 3위치 Close Center

SFP1303



▶ 3위치 Exhaust Center

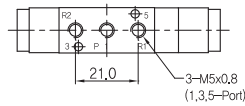
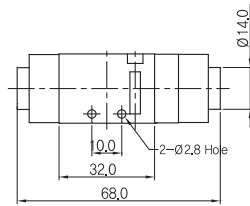
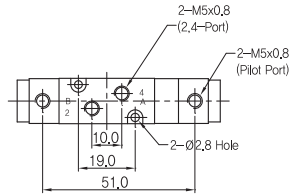
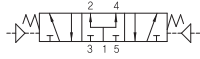
SFP1403



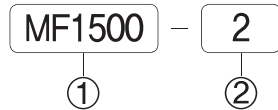
◆ 외형 치수도

▶ 3위치 Open Center

SFP1503



▶ 매니폴더 주문형식



① 시리즈

SFP1000 매니폴더

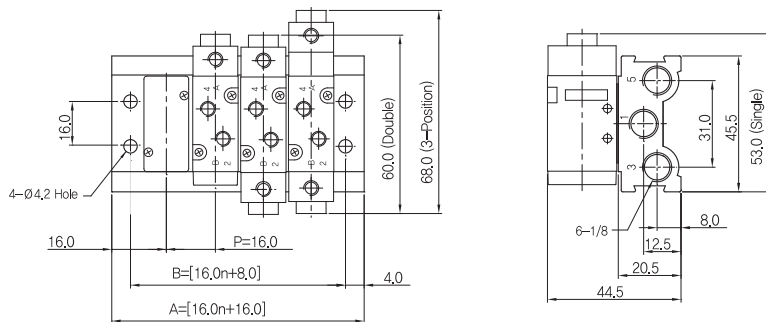
② 연수

O2 : 2련 매니폴더

(표준 : 2련 ~ 14련)

BLK : 블랭킹 플레이트

SP : 패킹, 볼트 세트



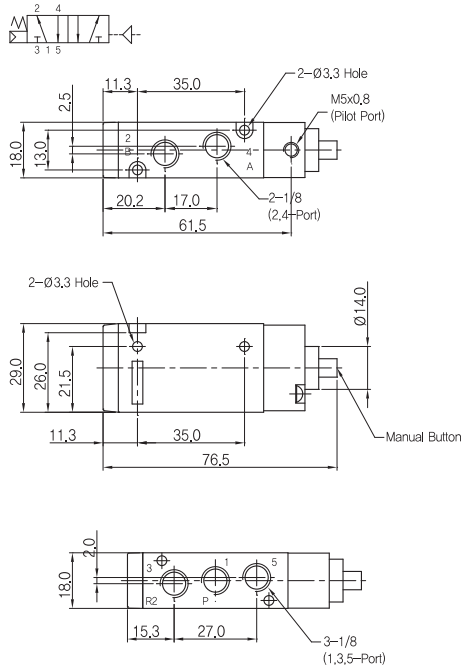
매니폴더 치수

항목	n=련수													
	2	3	4	5	6	7	8	9	10	11	12	13	14	
B	40,0	56,0	72,0	88,0	104,0	120,0	136,0	152,0	168,0	184,0	200,0	216,0	232,0	
A	48,0	64,0	80,0	96,0	112,0	128,0	144,0	160,0	176,0	192,0	208,0	224,0	240,0	

◆ SFP2000 시리즈

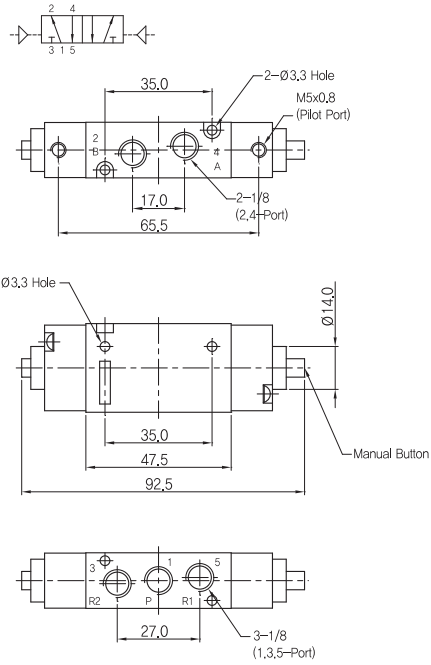
2위치 싱글

SFP2101



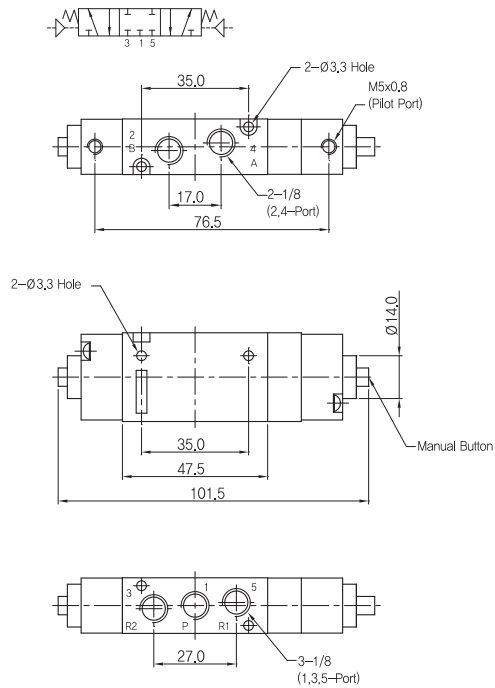
▶ 2위치 더블

SFP2200



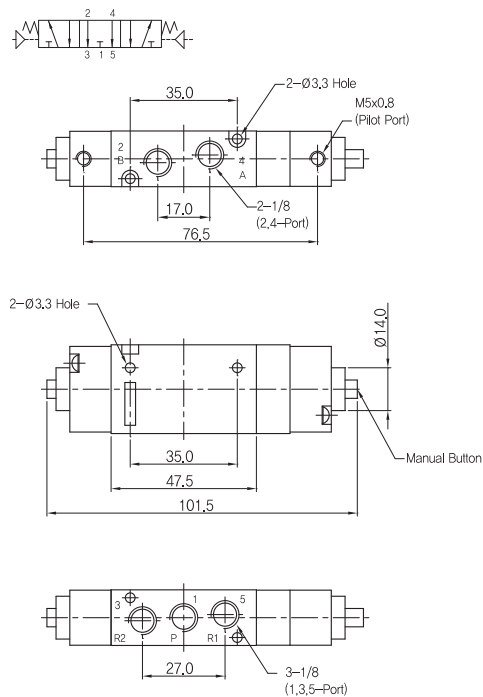
▶ 3위치 Close Center

SFP2303



▶ 3위치 Exhaust Center

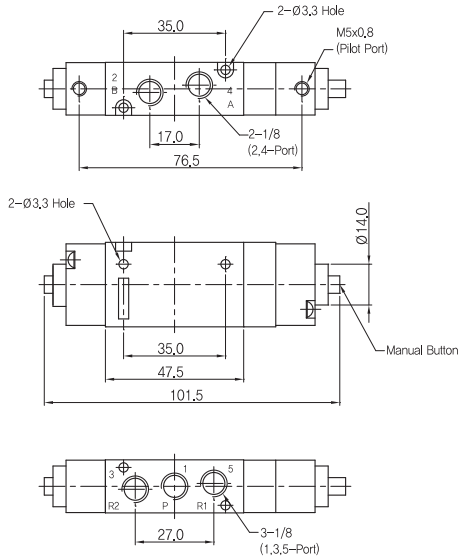
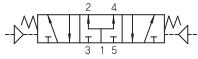
SFP2403



◆ 외형 치수도

▶ 3위치 Open Center

SFP2503



▶ 매니폴더 주문형식

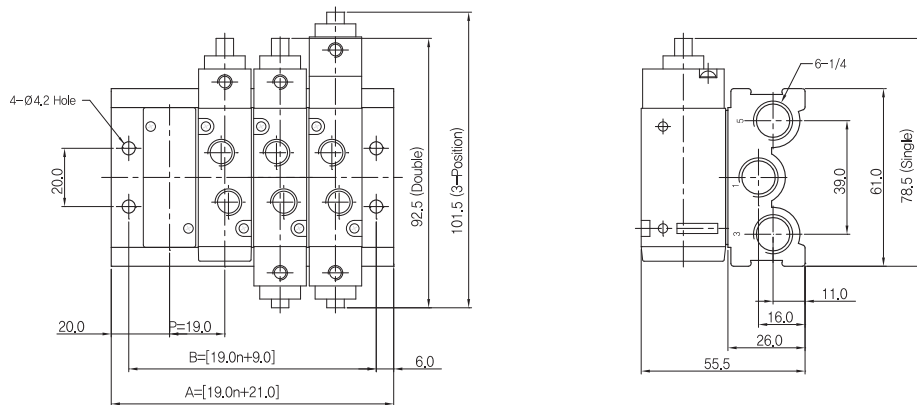


① 시리즈

SFP2000 매니폴더

② 연수

- 02 : 2련 매니폴더 (표준 : 2련 ~ 14련)
- BLK : 블랭킹 플레이트
- SP : 패킹, 볼트 세트



매니폴더 치수

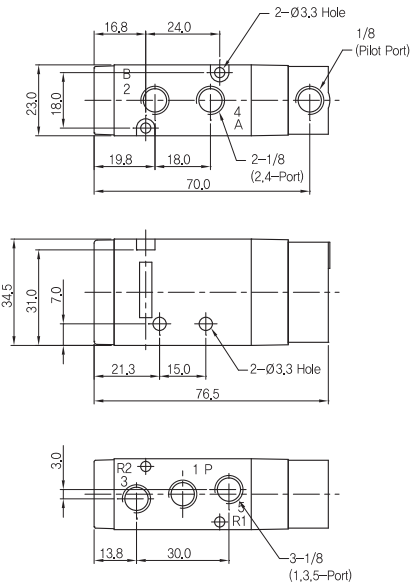
항목 \ 연수	2	3	4	5	6	7	8	9	10	11	12	13	14
B	47,0	66,0	85,0	104,0	123,0	142,0	161,0	180,0	199,0	218,0	237,0	256,0	275,0
A	59,0	78,0	97,0	116,0	135,0	154,0	173,0	192,0	211,0	230,0	249,0	268,0	287,0

n=연수

◆ SFP3000 시리즈

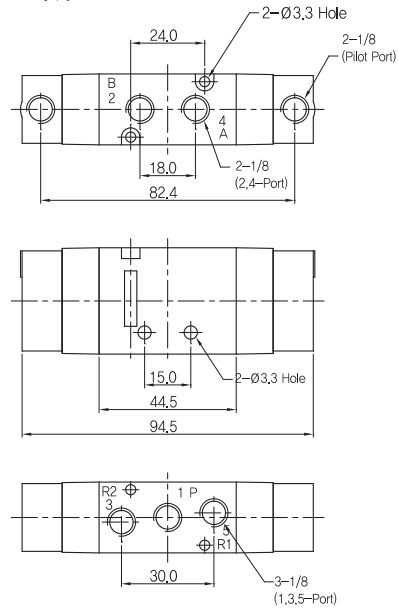
2위치 싱글

SFP3101



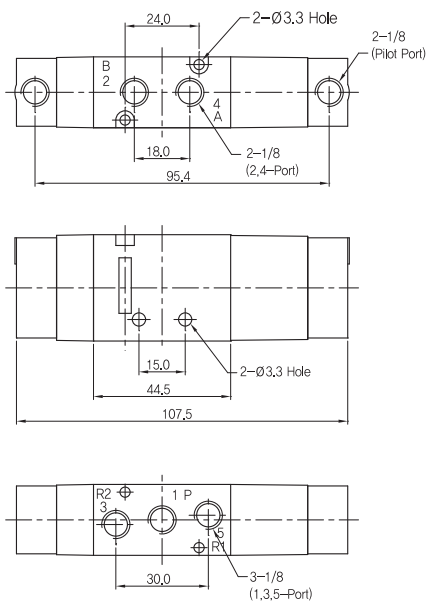
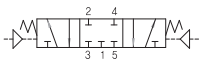
▶ 2위치 더블

SFP3200



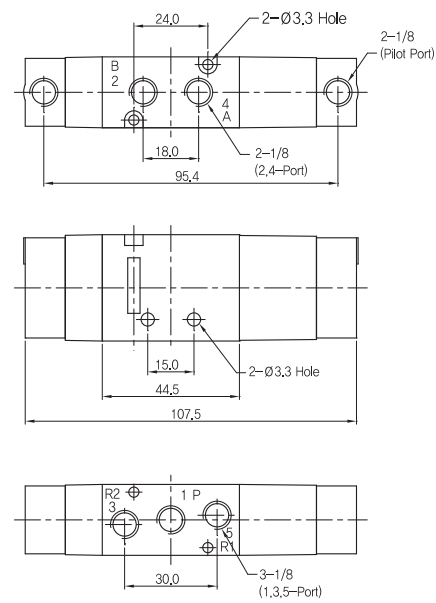
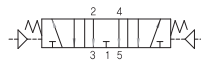
▶ 3위치 Close Center

SFP3303



▶ 3위치 Exhaust Center

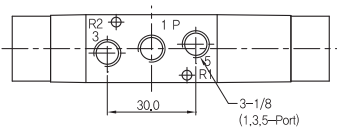
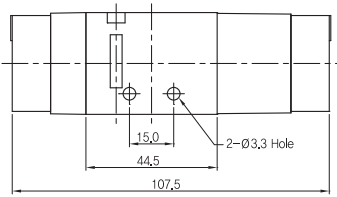
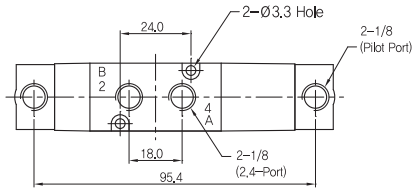
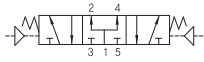
SFP3403



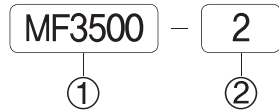
◆ 외형 치수도

▶ 3위치 Open Center

SFP3503



▶ 매니폴더 주문형식

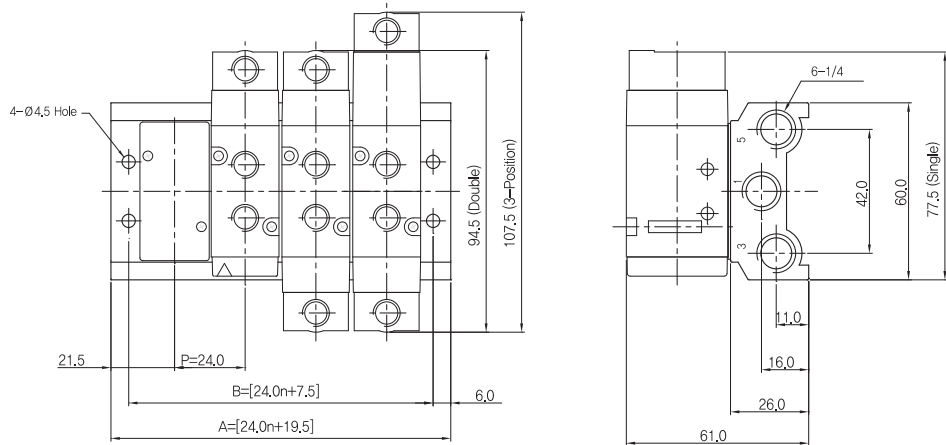


① 시리즈

SFP3000 매니폴더

② 연수

- 02 : 2련 매니폴더 (표준 : 2련 ~ 14련)
- BLK : 블랭킹 플레이트
- SP : 패킹, 볼트 세트



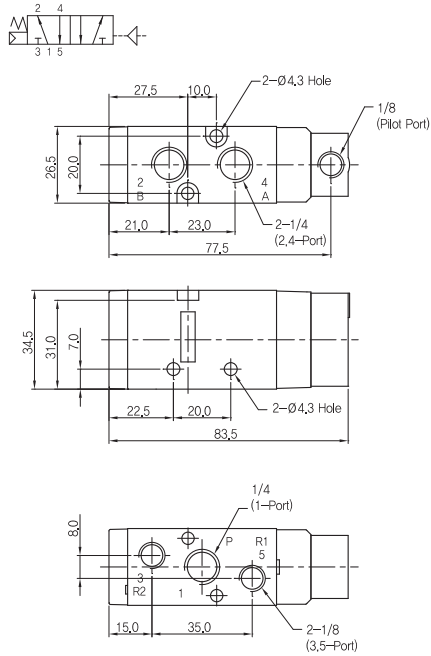
매니폴더 치수

항목 \ 연수	2	3	4	5	6	7	8	9	10	11	12	13	14
B	55,5	79,5	103,5	127,5	151,5	175,5	199,5	223,5	247,5	271,5	295,5	319,5	343,5
A	67,5	91,5	115,5	139,5	163,5	187,5	211,5	235,5	259,5	283,5	307,5	331,5	355,5

◆ SFP4000 시리즈

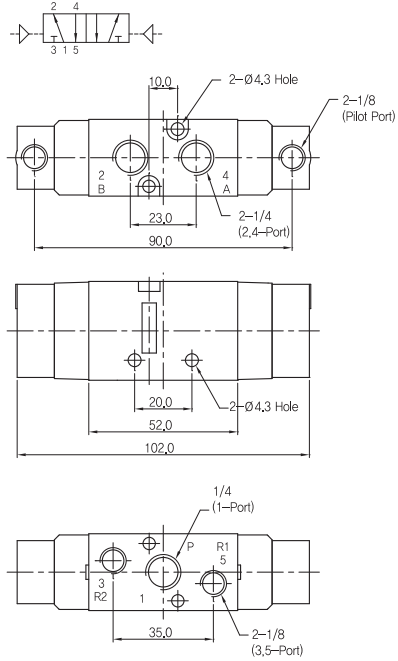
2위치 싱글

SFP4101



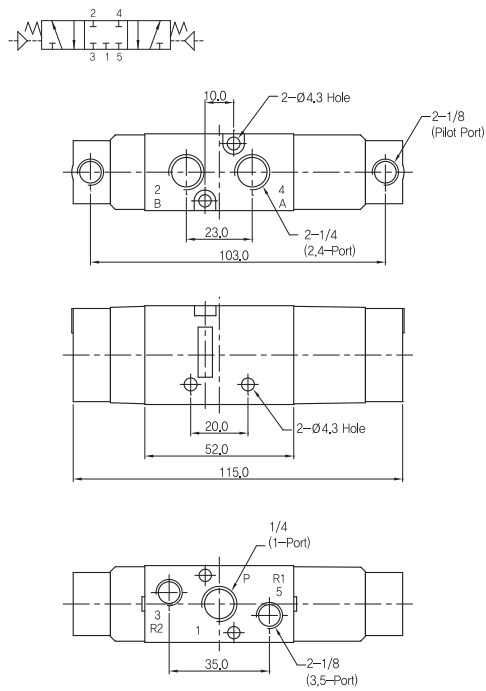
▶ 2위치 더블

SFP4200



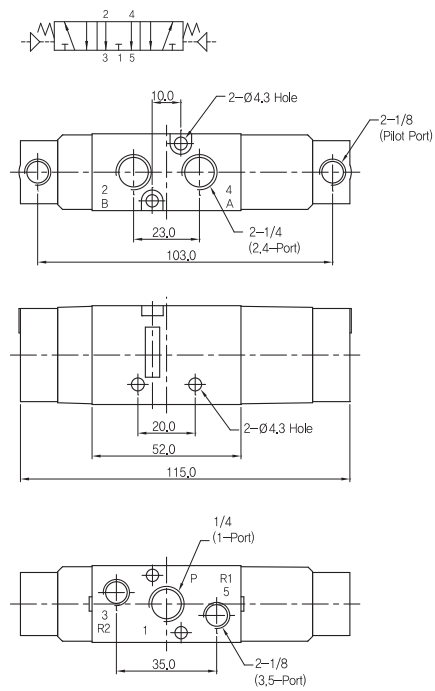
▶ 3위치 Close Center

SFP4303



▶ 3위치 Exhaust Center

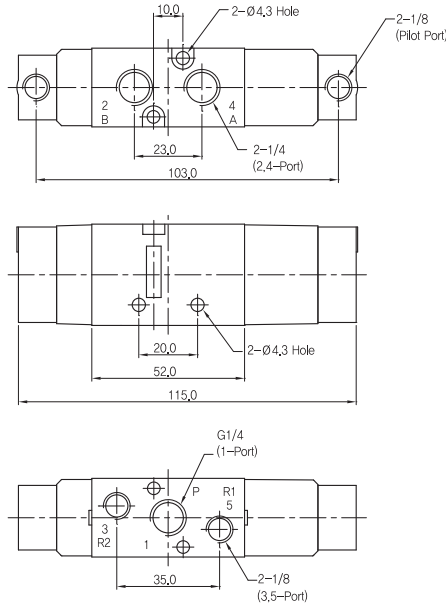
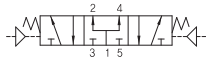
SFP4403



◆ 외형 치수도

▶ 3위치 Open Center

SFP4503



▶ 매니폴더 주문형식

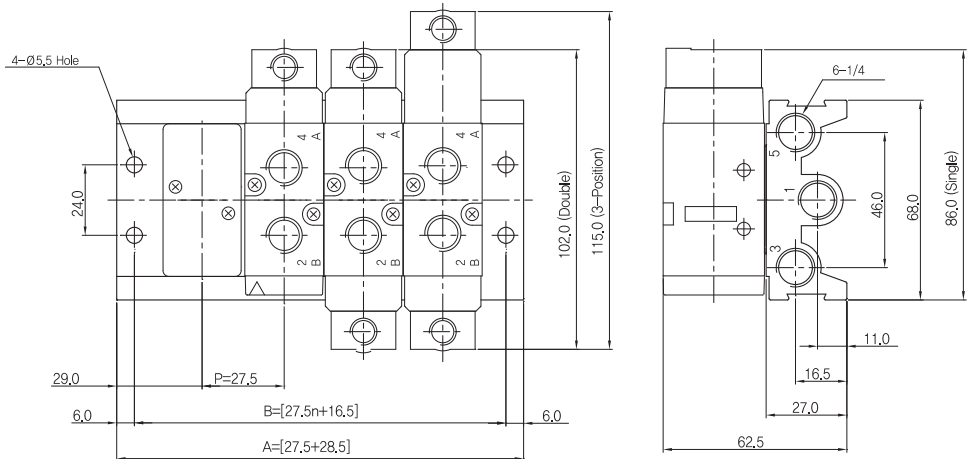


① 시리즈

SFP4000 매니폴더

② 연수

- 02 : 2련 매니폴더 (표준 : 2련 ~ 14련)
- BLK : 블랭킹 플레이트
- SP : 패킹, 볼트 세트



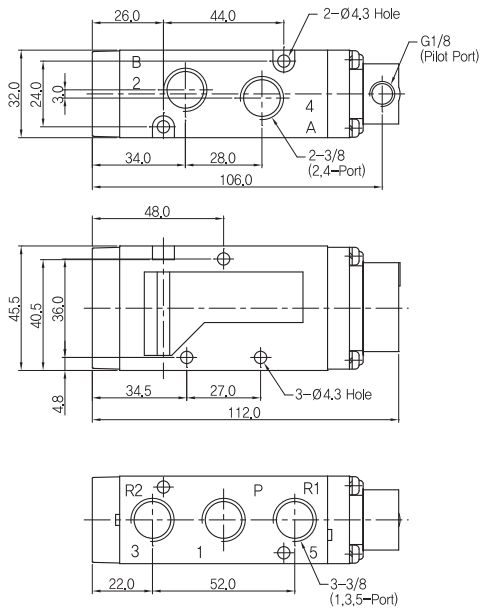
매니폴더 치수

항목 \ 연수	n-연수													
	2	3	4	5	6	7	8	9	10	11	12	13	14	
B	71,5	99,0	126,5	154,0	181,5	209,0	236,5	264,0	291,5	319,0	346,5	374,0	401,5	
A	83,5	111,0	138,5	166,0	193,5	221,0	248,5	276,0	303,5	331,0	358,5	386,0	413,5	

◆ SFP5000 시리즈

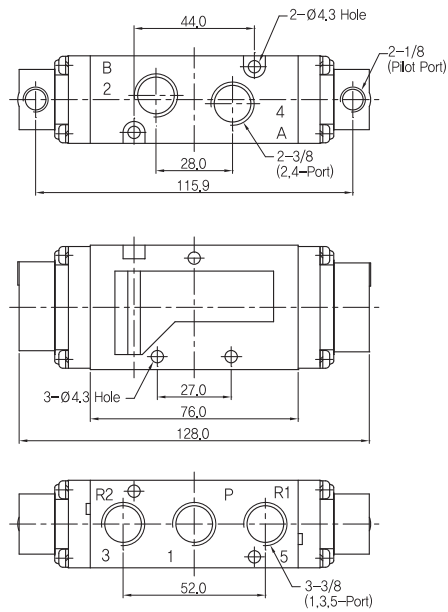
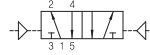
2위치 싱글

SFP5101



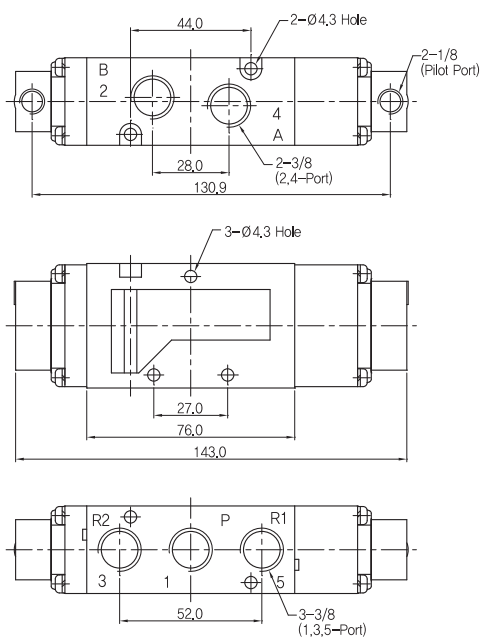
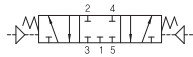
▶ 2위치 더블

SFP5200



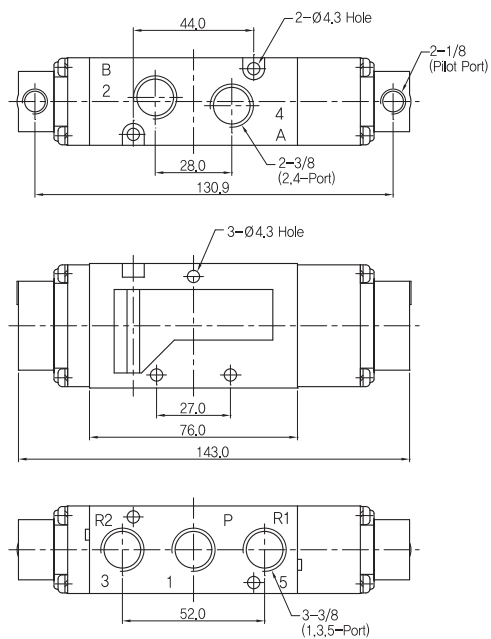
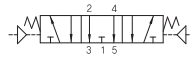
▶ 3위치 Close Center

SFP5303



▶ 3위치 Exhaust Center

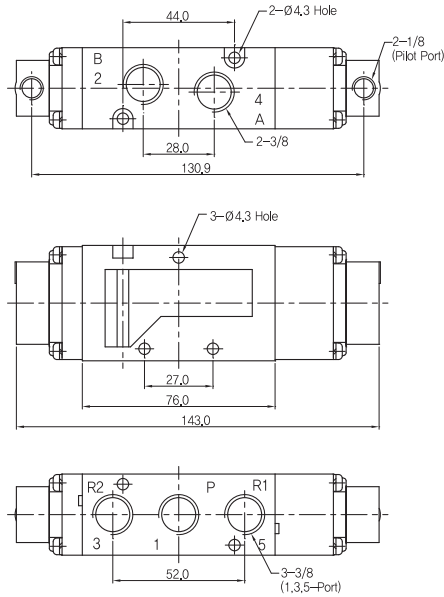
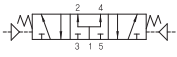
SFP5403



◆ 외형 치수도

▶ 3위치 Open Center

SFP5503



▶ 매니폴더 주문형식



① 시리즈

SFP5000 매니폴더

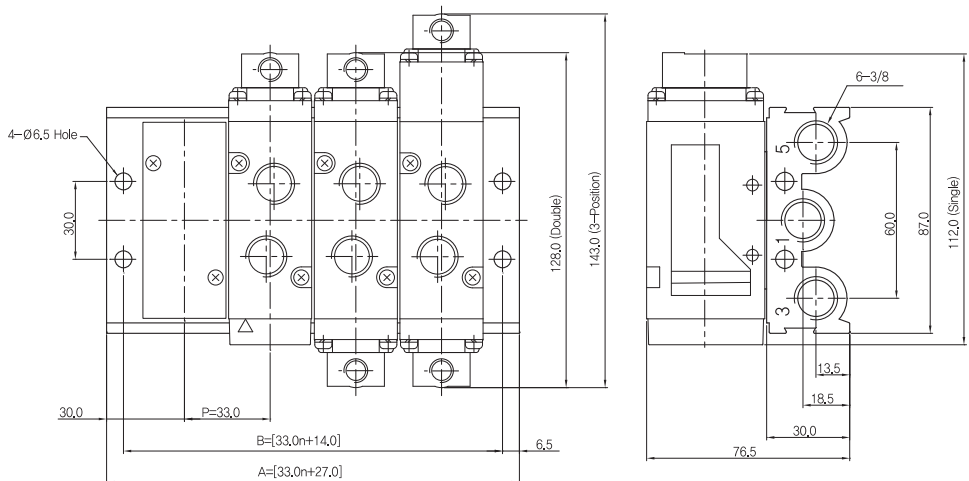
② 연수

02 : 2련 매니폴더

(표준 : 2련 ~ 12련)

BLK : 블랭킹 플레이트

SP : 패킹, 볼트 세트



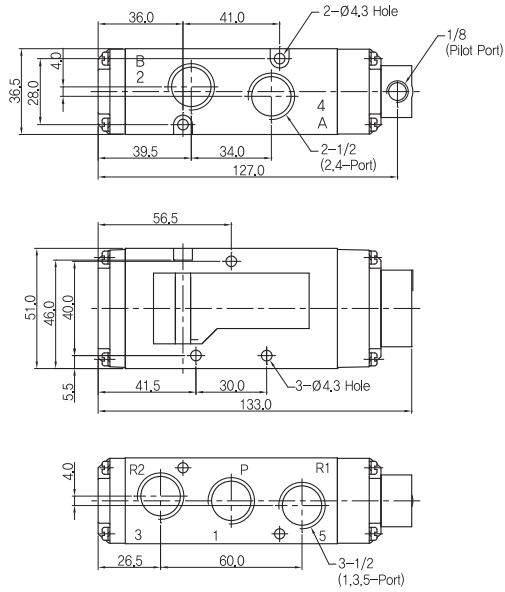
매니폴더 치수

항목	련수												
	2	3	4	5	6	7	8	9	10	11	12	13	14
B	80,0	113,0	146,0	179,0	21,0	245,0	278,0	311,0	344,0	377,0	410,0	443,0	476,0
A	93,0	126,0	159,0	192,0	225,0	258,0	291,0	324,0	357,0	390,0	423,0	456,0	489,0

◆ SFP6000 시리즈

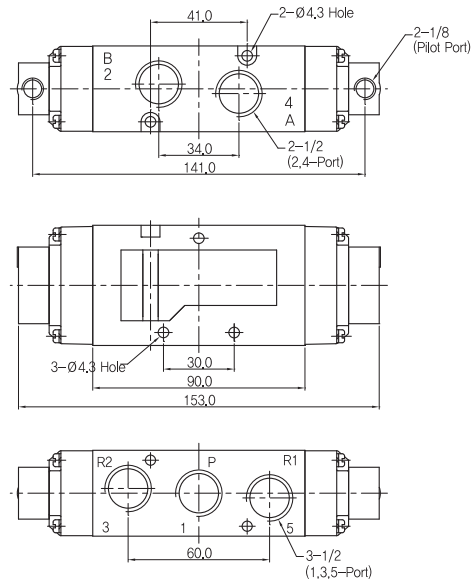
2위치 싱글

SFP6101



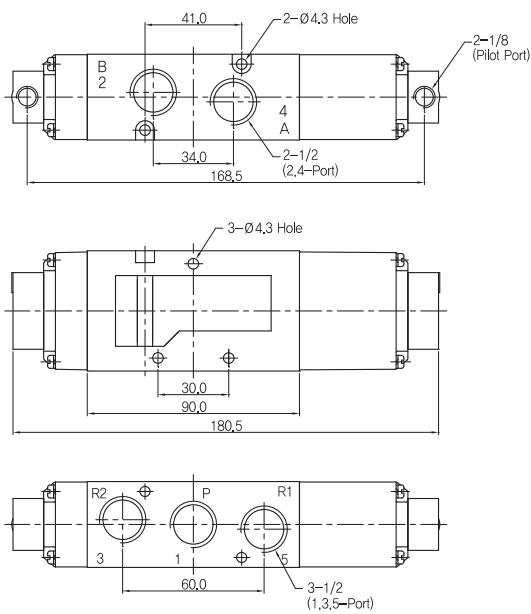
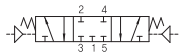
▶ 2위치 더블

SFP6200



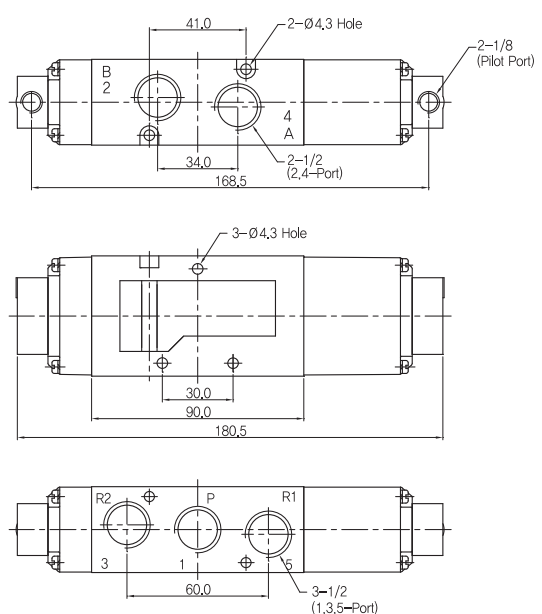
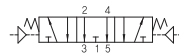
▶ 3위치 Close Center

SFP6303



▶ 3위치 Exhaust Center

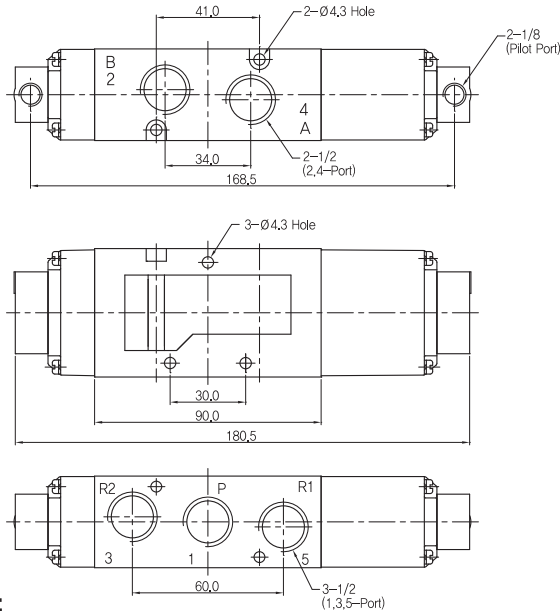
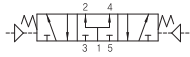
SFP6403



◆ 외형 치수도

▶ 3위치 Open Center

SFP6503



▶ 매니폴더 조립 외형도

매니폴더 주문형식 MF6500-00

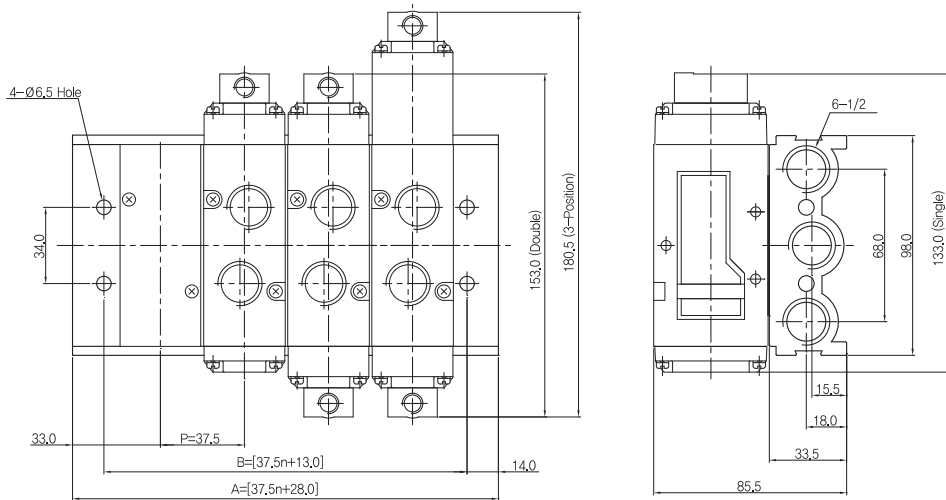


① 시리즈

SFP6000 매니폴더

② 연수

- 02 : 2련 매니폴더 (표준 : 2련 ~ 10련)
- BLK : 블랭킹 플레이트
- SP : 패킹, 볼트 세트



매니폴더 치수

항목	n-련수													
	2	3	4	5	6	7	8	9	10	11	12	13	14	
B	88,0	125,5	163,0	200,5	238,0	275,5	313,0	350,5	388,0	425,5	463,0	505,5	538,0	
A	103,0	140,5	178,0	215,5	253,0	290,5	328,0	365,5	403,0	440,5	478,0	515,5	553,0	