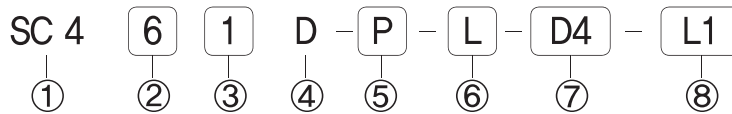


- ◆ 성능 및 내구성향상
- ◆ 소형 대유량
- ◆ CE /RoHS대응
- ◆ 코일 무극성 적용
- ◆ 저 소비전력 0.65W
- ◆ 무급유 타입

### ◆ 주문형식 표기방법



① 시리즈  
SC460 시리즈

② 절환방식  
6 : 2위치 싱글(초기닫힘)  
7 : 2위치 싱글(초기열림)  
8 : 2위치 더블

③ 복귀방식  
0 : None  
1 : 에어 +스프링리턴  
2 : 에어리턴  
3 : 스프링리턴

④ 배관형식  
D : 직접배관형

⑤ 수동조작방식  
P : 푸쉬버튼식 (None Lock Push)  
L : 레버로크식 (Lock)

⑥ 적용코일  
L : L형 플러그 커넥터  
M : M형 플러그 커넥터

⑦ 코일 정격전압  
D4 : DC 24V  
D2 : DC 12V

⑧ 그로메트 연장  
무기호 : 600mm  
L1 : 1,000mm  
L2 : 2,000mm  
L3 : 3,000mm



- ◆ 3/2 Way
- ◆ 1/8
- ◆ 바디폭 18mm
- ◆ 통과유량 900 ℓ / min(0.5Mpa)

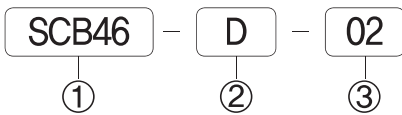
◆ 사양

|                                   |                                  |
|-----------------------------------|----------------------------------|
| 절환방식                              | 3포트 2위치                          |
| 사용유체                              | 공기 및 불활성 가스                      |
| 사용압력                              | 0.15~0.7 Mpa                     |
| 오리피스(mm)                          | 16.0                             |
| 주위 및 사용유체온도                       | 5 ~ 60° (41 ~ 140°F)             |
| 응답시간 5bar (5kgf/cm <sup>2</sup> ) | 25ms 이하                          |
| 최대작동빈도                            | 5c / sec                         |
| 급 유                               | 불필요 (단, 급유시 ISO VG32# 사용)        |
| 수동조작                              | NON-LOCK PUSH, LOCK (레버형)        |
| 파일럿 배기형식                          | 개별배기형                            |
| 리드선 취출방식                          | 플러그 콘넥터(L형 / M형)                 |
| 코일절연의 종류                          | F종 상당                            |
| 코일정격전압 DC                         | DC24V, DC12V                     |
| 소비전력                              | 0.65W (DC24V: 27mA, DC12V: 54mA) |
| 허용전압변동                            | 정격전압의 -10% ~ +10%                |
| OFF시 최소 잔류전압                      | DC:정격전압의 10%미만                   |

◆ 밸브형식

| 배관방식  | 형식            | 수동버튼     | 절환방식        | 접속구경 | 유효단면적mm <sup>2</sup> |
|-------|---------------|----------|-------------|------|----------------------|
| 직접배관형 | SC461D-P-L-00 | 푸쉬<br>레버 | 2위치 싱글(N.C) | 1/8  | 16.0mm <sup>2</sup>  |
|       | SC471D-P-L-00 |          | 2위치 싱글(N.O) |      |                      |
|       | SC480D-P-L-00 |          | 2위치 더블      |      |                      |

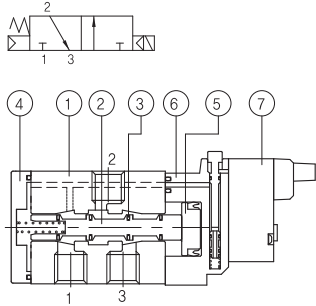
◆ 매니폴더 주문형식



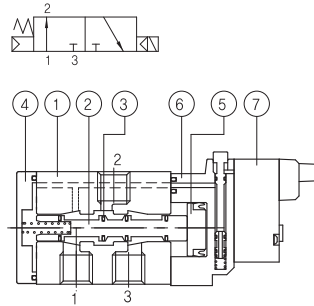
- ① 시리즈  
SCB46 : SC460용 매니폴더
- ② 배관형식  
D : 직접배관형 매니폴더
- ③ 연수  
02 : 2련 매니폴더 (표준 : 2련~12련)  
BLK : 블랭킹 플레이트  
SP : 패킹볼트 세트

◆ 밸브형식

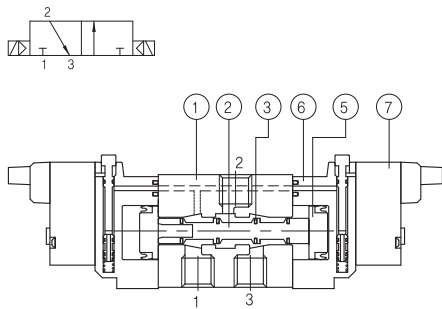
2위치 싱글(SC461D-P-L-00)



2위치 싱글(SC471D-P-L-00)

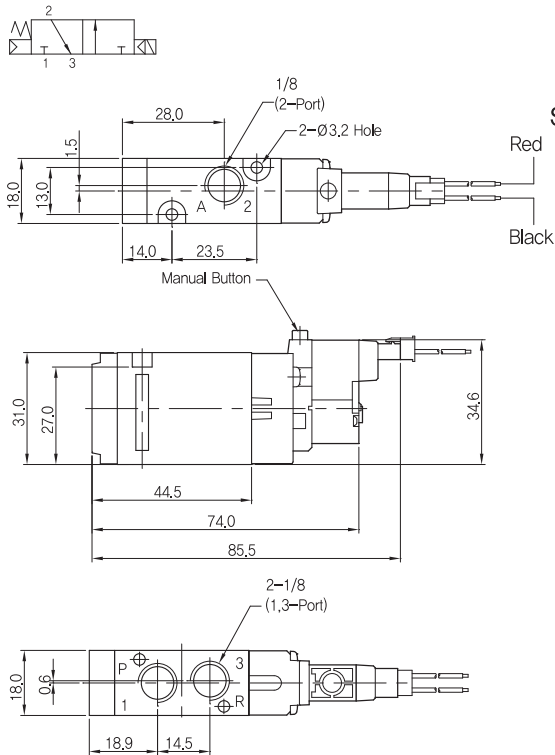


2위치 더블(SC480D-P-L-00)

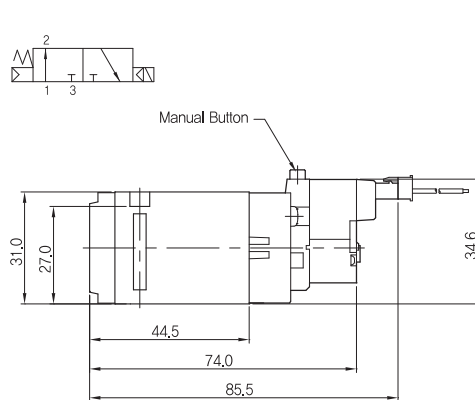


▶ 2위치 싱글 솔레노이드 밸브

SC461D-P-L-00 (N,C)



SC471D-P-L-00-00(N,O)



◆ 주요부품

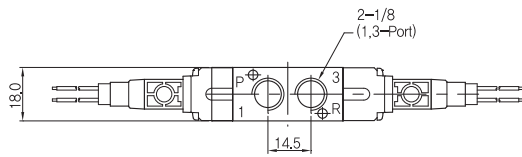
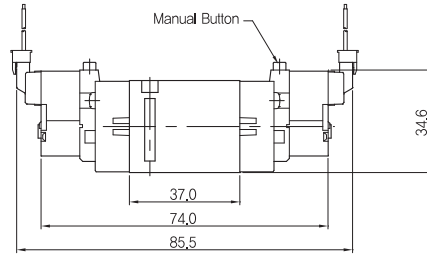
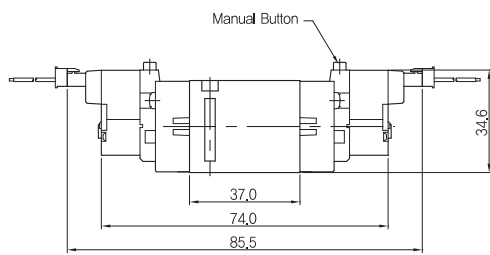
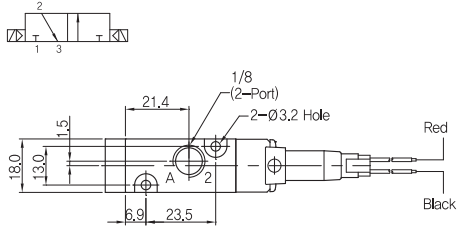
| 번호 | 부품명  | 재질         |
|----|------|------------|
| ①  | 바디   | 알루미늄 다이캐스팅 |
| ②  | 스플   | 알루미늄       |
| ③  | 피스톤  | NBR        |
| ④  | 바디캡  | 알루미늄       |
| ⑤  | 코일   | 수지         |
| ⑥  | 파일럿트 | 수지         |
| ⑦  | 코일   | 코일 Ass'y   |

◆ 외형 치수도

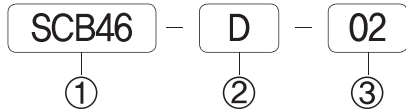
▶ 2위치 더블 솔레노이드 밸브

SC480D-P-L-OO

SC480D-P-M-OO



▶ 매니폴더 주문형식 SCB46-D



① 시리즈

SCB46 : SC460용 매니폴더

② 배관형식

D : 직접배관형 매니폴더

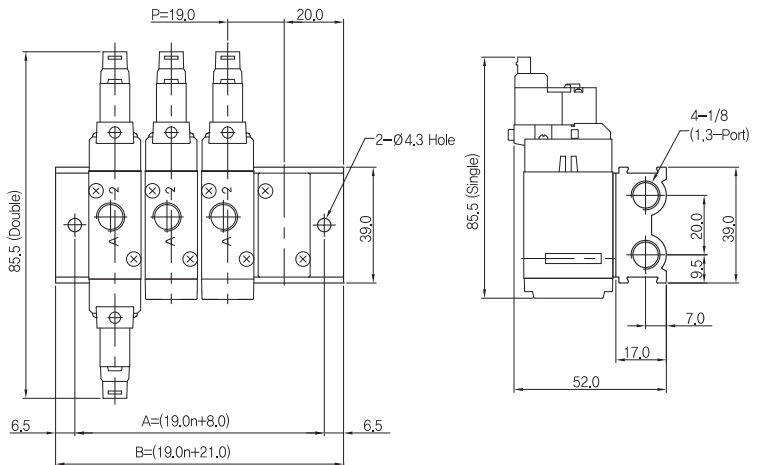
③ 연수

02 : 2연 매니폴더

(표준 : 2연~12연)

BLK : 블랭킹 플레이트

SP : 패킹볼트 세트



SCB46-D-BLK  
Blanking Plate



Manifold Gasket

매니폴더 치수

| 연수 | 2    | 3    | 4    | 5     | 6     | 7     | 8     | 9     | 10    | 11    | 12    |
|----|------|------|------|-------|-------|-------|-------|-------|-------|-------|-------|
| B  | 46,0 | 65,0 | 84,0 | 103,0 | 122,0 | 141,0 | 160,0 | 179,0 | 198,0 | 217,0 | 236,0 |
| A  | 59,0 | 78,0 | 97,0 | 116,0 | 135,0 | 154,0 | 173,0 | 192,0 | 211,0 | 230,0 | 249,0 |