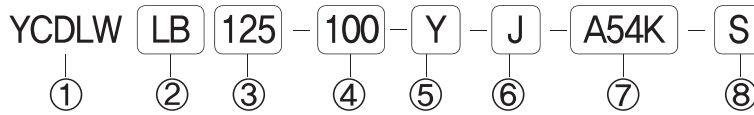




- ◆ 내구성향상
- ◆ 대형 공기압 실린더
- ◆ Ø125 ~ Ø300
- ◆ 알루미늄 튜브적용
- ◆ 다양한 부착금구류

◆ 주문형식 표기방법



① 시리즈

YCDLW : 대형실린더 알루미늄튜브마그네트 내장
 YCLW : 대형실린더 마그네트 비내장

② 지지금구

무기호: 기본형
 LB: 푸트형
 FA: 로드축 플랜지형
 TC: 센터트리언
 TA: 로드축 트리언
 TB: 헤드축 트리언

③ 튜브내경

125 : 실린더 내경 125mm
 140 : 실린더 내경 140mm
 160 : 실린더 내경 160mm
 180 : 실린더 내경 180mm
 200 : 실린더 내경 200mm
 250 : 실린더 내경 250mm
 300 : 실린더 내경 300mm

④ 실린더 표준 스트로크

Ø140 : 25, 50, 75, 100, 125, 150, 175, 200, 250
 300, 350, 400, 450, 500, 600, 700
 Ø160 : 25, 50, 75, 100, 125, 150, 175, 200, 250
 300, 350, 400, 450, 500, 600, 700
 Ø180 : 25, 50, 75, 100, 125, 150, 175, 200, 250
 300, 350, 400, 450, 500, 600, 700
 Ø200 : 25, 50, 75, 100, 125, 150, 175, 200, 250
 300, 350, 400, 450, 500, 600, 700
 Ø250 : 25, 50, 75, 100, 125, 150, 175, 200, 250
 300, 350, 400, 450, 500, 600, 700
 Ø300 : 25, 50, 75, 100, 125, 150, 175, 200, 250
 300, 350, 400, 450, 500, 600, 700

⑤ 부착금구

Y : 2산 너클 조인트
 I : 1산 너클 조인트

⑥ 벨로우즈 부착

J : 나일론 타폴린

⑦ 오토스위치

A54K : 오토스위치 부착

⑧ 오토스위치 추가호

무기호 : 2개 부착
 S : 1개 부착
 N : N개 부착

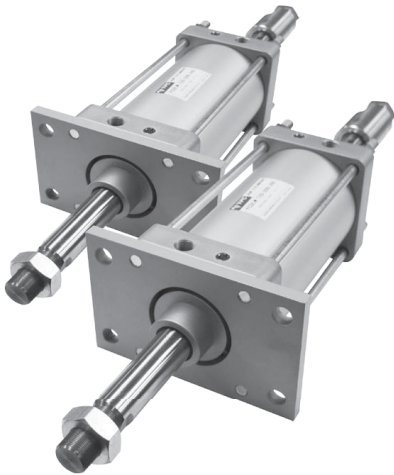
◆ 오토스위치 품번

품번	종류	부하전압	사양
D-A54K	2선유접점	DC5~AC230V	유접점 오토스위치
D-A54X	3선무접점	DC24V	무접점(NPN,PNP)
D-LB-14	125 스위치 브라켓		
D-LB-14	140 스위치 브라켓		
D-LB-16	160 스위치 브라켓		
D-LB-18	180 스위치 브라켓		
D-LB-20	200 스위치 브라켓		
D-LB-24	250 스위치 브라켓		

◆ 부착지지(부착)금구 품번

품번	사양
YCL-(Ø)-LB	푸트형 지지금구
YCL-(Ø)-FA	축방향 플랜지형 지지금구
YCL-(Ø)-CA	1산 클레비스
YCL-(Ø)-CB	2산 클레비스
YCL-(Ø)-TC	트리언 금구
YCL-(Ø)-Y	2산 너클조인트
YCL-(Ø)-I	1산 너클조인트

※ 오토스위치 그로메트 : D-A54K : 1M, D-A54K-L3 : 3M, D-A54K-L5 : 5M



◆ 제품 사양

작동방식	복동 양로드
사용유체	공기 및 불활성 가스
최저사용압력	0.1Mpa(1 kgf/cm ²)
최고사용압력	1.0Mpa(10 kgf/cm ²)
보증내압력	1.5Mpa(15 kgf/cm ²)
쿠션	에어쿠션
자석내장	마그네트 옵션
주위 및 사용유체 온도	5 ~ 60°C (41 ~ 140°F)
급유	무급유 (급유시 ISO VG32#)
취부지지 형식	기본형, 푸트형, 플랜지형, 1산 클레비스형 2산 클레비스형, 트리니언형

◆ 취부지지형식 및 부속품

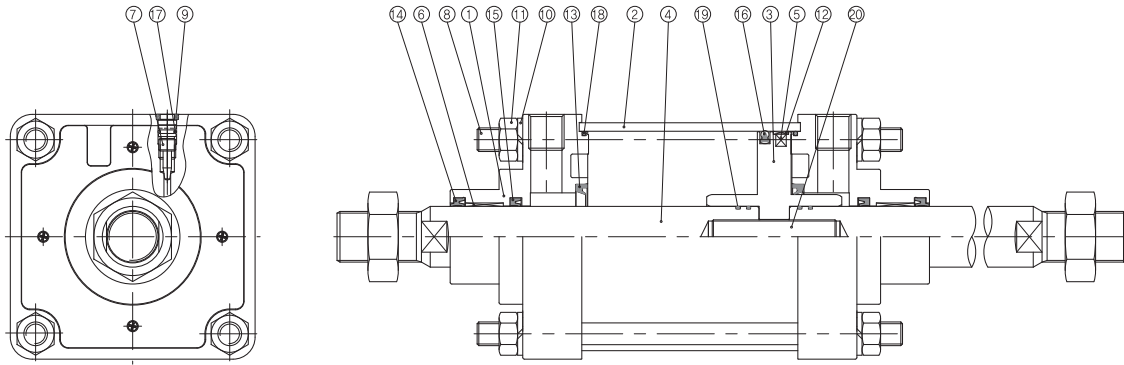
부속품 취부지지형식	표준장착			선택사양			
	취부너트	로드선단너트	클레비스용핀	1산 너클조인트	2산 너클조인트	클레비스 지지금구	벨로우즈
기본형	0	0	-	0	0	0	0
축방향 푸트형	0	0	-	0	0	0	0
로드측 플랜지형	0	0	-	0	0	0	0
헤드측 플랜지형	0	0	-	0	0	0	0
1산 클레비스형	-	0	-	0	0	0	0
2산 클레비스형	-	0	0	0	0	0	0
트리니언형	0	0	-	0	0	0	0

◆ 오토스위치 사양

적용사양	스위치 품번	배선(출력)	부하전압	리드선길이	밴드취부 품번	적용부하
Ø125 실린더	D-A54K D-A54X-(N)(P)	2선식(유접점) 3선식(무접점)	DC5V~AC230V (무접점:DC24V)	기본 : 1M L3 : 3M L5 : 5M	D-LB-14 D-LB-16 D-LB-18	릴레이 시퀀스
Ø140 실린더						
Ø160 실린더						
Ø180 실린더						
Ø200 실린더						
Ø250 실린더					D-LB-20 D-LB-24	

◆ 실린더 내부구조

표준 복동 양로드

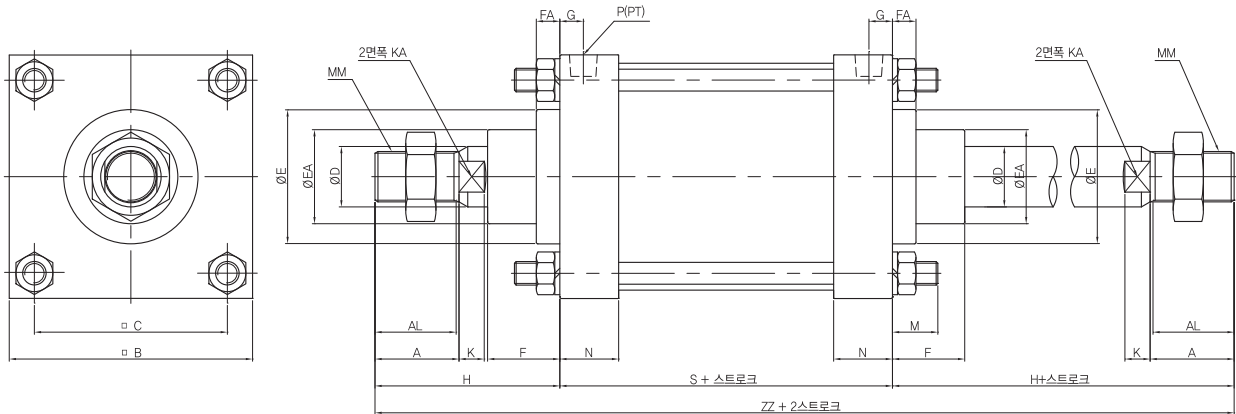


◆ 구성부품

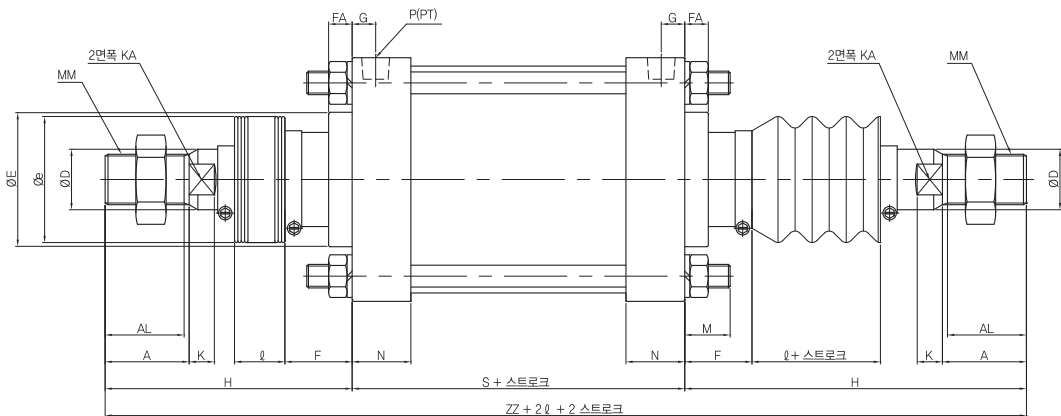
번호	명칭	재질	비고	
1	로드커버	Ø125~Ø160	알루미늄 합금	메탈릭 도장
		Ø180~Ø300	주철	흑색 도장
2	튜브	Ø125~Ø250	알루미늄 합금	경질 알루미늄
		Ø300	탄소강 강관	흑색 도장
3	피스톤	Ø125~Ø160	알루미늄 다이캐스트	경질 크롬 도금
		Ø180~Ø300	주철	
4	피스톤 로드	탄소강	경질 알루미늄	
5	마그넷	RUBBER		
6	부쉬			
7	쿠션니들	탄소강	백색 아연 도금	
8	타이로드	탄소강	백색 아연 도금	
10	스프링 와셔	강선		
11	타이로드 너트	압연강재	백색 아연 도금	
12	웨어 링	POM		
13	쿠션 패킹	NBR		
14	와이퍼 링	NBR		
15	로드 패킹	NBR		
16	피스톤 패킹	NBR		
17	쿠션니들 패킹	NBR		
18	튜브 가스켓	NBR		
19	피스톤 가스켓	NBR		
20	무드 렌지 볼트	탄소공구강		

◆ 실린더 치수도

▶ 기본형



▶ 양측 벨로우즈 부착



튜브내경	스트로크 범위(mm)		A	AL	□ B	□ C	D	E	EA	F	FA	G	J	K	KA	M	MM	N	P	S
	벨로우즈없음	벨로우즈 부착																		
Ø125	~1000	30~1000	50	47	145	115	36	90	59	43	14	14	M14 × 1,5	15	31	27	M30 × 1,5	35	1/2	98
Ø140	~1000	30~1000	50	47	161	128	36	90	59	43	14	14	M14 × 1,5	15	31	27	M30 × 1,5	35	1/2	98
Ø160	~1200	30~1200	56	53	182	144	40	90	59	43	14	18,5	M16 × 1,5	17	36	30,5	M36 × 1,5	39	3/4	106
Ø180	~1200	30~1200	63	60	204	162	45	115	70	48	17	18,5	M18 × 1,5	20	41	35	M40 × 1,5	39	3/4	111
Ø200	~1200	30~1200	63	60	226	182	50	115	74	48	17	18,5	M20 × 1,5	20	46	35	M45 × 1,5	39	3/4	111
Ø250	~1200	30~1200	71	67	277	225	60	140	86	60	20	23	M24 × 1,5	25	56	41,5	M56 × 2	49	1	141
Ø300	~1200	30~1200	80	76	330	270	70	140	96	60	20	23	M30 × 1,5	30	65	51,5	M64 × 2	49	1	146

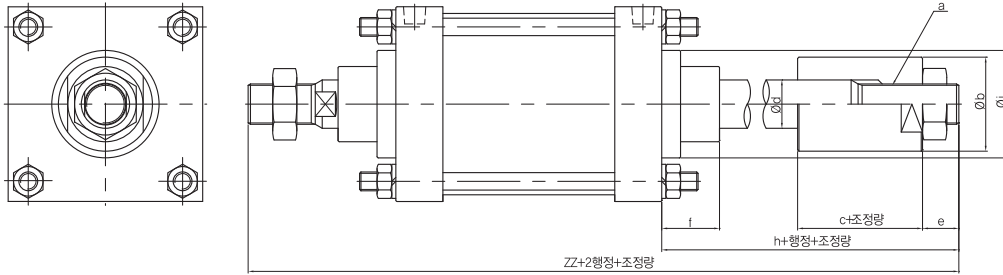
튜브내경	벨로우즈없음		벨로우즈 부착				양측	
	H	ZZ	e	f	h	ℓ	ZZ	ZZ
Ø125	110	318	75	40	133	0,2 스트로크	258	364
Ø140	110	318	75	40	133	0,2 스트로크	258	364
Ø160	120	346	75	40	141	0,2 스트로크	277,5	388
Ø180	135	381	85	45	153	0,2 스트로크	299	417
Ø200	135	381	90	45	153	0,2 스트로크	299	417
Ø250	160	461	105	55	176	0,17 스트로크	358,5	493
Ø300	175	461	115	55	190	0,17 스트로크	387,5	526

◆ 실린더 치수도

▶ 가변행정 실린더 (YCDLW ST)

YCDLW 부착형식 튜브내경 - 스트로크 추기호 - ST25

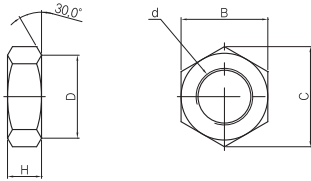
ST25: 행정조정범위 25mm
ST50: 행정조정범위 50mm



적용 튜브 내경(mm)	a	Øb	c	Ød	e	f	h	Øi	ZZ
125	M30 x 1,5	70	43	36	27	40	110	90	318
140	M30 x 1,5	70	43	36	27	40	110	90	318
160	M36 x 1,5	70	43	36	27	40	110	90	336
180	M40 x 1,5	80	50	45	37,5	45	123,5	115	378,5
200	M45 x 1,5	80	50	50	37,5	45	123,5	115	378,5
250	M56 x 2	110	70	60	50	55	175	140	476
300	M64 x 2	110	70	70	50	55	175	140	496

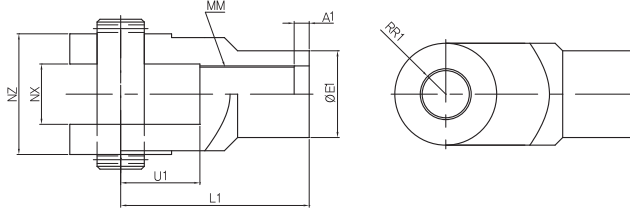
◆ 부속 금구치수

▶ 로드끝단너트



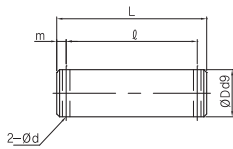
튜브내경	품번	d	H	B	C	D
Ø125	YCL140-NT	M30 x 1,5	18	46	53	44
Ø140		M18 x 1,5	18	46	53	44
Ø160	YCL160-NT	M36 x 1,5	21	55	64	53
Ø180	YCL180-NT	M40 x 1,5	23	60	69	57
Ø200	YCL200-NT	M45 x 1,5	27	70	81	67
Ø250	YCL250-NT	M56 x 2,0	34	85	98	82
Ø300	YCL300-NT	M64 x 2,0	38	95	110	92

▶ 2산 너클조인트



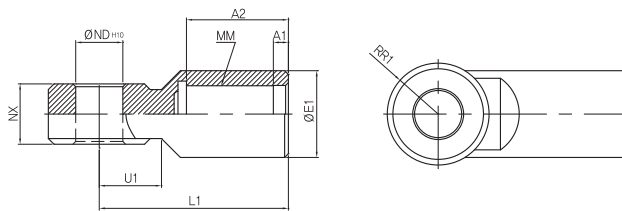
튜브내경	품번	A1	E1	L1	MM	HD _{H10}	NX	NZ	RR1	W1
Ø125	YCL125-Y	8	46	100	M30 x 1,5	25 ^{+0,084} ₀	32 ^{+0,1} _{+0,3}	64 ^{-0,1} _{-0,3}	27	42
Ø140	YCL140-Y	8	48	105	M30 x 1,5	28 ^{+0,084} ₀	36 ^{+0,1} _{+0,3}	72 ^{-0,1} _{-0,3}	30	47
Ø160	YCL160-Y	8	55	110	M36 x 1,5	32 ^{+0,100} ₀	40 ^{+0,1} _{+0,3}	80 ^{-0,1} _{-0,3}	34	46
Ø180	YCL180-Y	8	70	125	M40 x 1,5	40 ^{+0,100} ₀	50 ^{+0,1} _{+0,3}	100 ^{-0,1} _{-0,3}	43	54
Ø200	YCL200-Y	8	70	125	M45 x 1,5	40 ^{+0,100} ₀	50 ^{+0,1} _{+0,3}	100 ^{-0,1} _{-0,3}	43	54
Ø250	YCL250-Y	9	86	160	M56 x 2,0	50 ^{+0,100} ₀	63 ^{+0,1} _{+0,3}	126 ^{-0,1} _{-0,3}	53	81
Ø300	YCL300-Y	9	105	175	M64 x 2,0	63 ^{+0,120} ₀	80 ^{+0,1} _{+0,3}	160 ^{-0,1} _{-0,3}	66	87

▶ 너클조인트용 핀, 클레비스용 핀



품번	내경	Dd9	L	l	m	d	분할핀
CDP-12	125	25 ^{-0,065} _{-0,117}	81,5	69,5	6	4	Ø4 x 40
CDP-14	140	28 ^{-0,065} _{-0,117}	94,5	76,5	9	4	Ø4 x 40
CDP-16	160	32 ^{-0,080} _{-0,142}	94,5	84,5	9	4	Ø4 x 40
CDP-18	180	40 ^{-0,080} _{-0,142}	125	105	10	4	Ø4 x 55
CDP-20	200	40 ^{-0,080} _{-0,142}	125	105	10	4	Ø4 x 55
CDP-25	250	50 ^{-0,080} _{-0,142}	156	132	12	5	Ø5 x 65
CDP-30	300	63 ^{-0,100} _{-0,174}	190	166	12	5	Ø5 x 80

▶ 1산 너클조인트



튜브내경	품번	A1	A2	E1	L1	MM	HD _{H10}	NX	RR1	W1
Ø125	YCL125-I	8	54	46	100	M30 x 1,5	25 ^{+0,084} ₀	32 ^{-0,1} _{-0,3}	27	33
Ø140	YCL140-I	8	54	48	105	M30 x 1,5	28 ^{+0,084} ₀	36 ^{-0,1} _{-0,3}	30	39
Ø160	YCL160-I	8	60	55	110	M36 x 1,5	32 ^{+0,100} ₀	40 ^{-0,1} _{-0,3}	34	39
Ø180	YCL180-I	8	67	70	125	M40 x 1,5	40 ^{+0,100} ₀	50 ^{-0,1} _{-0,3}	43	44
Ø200	YCL200-I	8	67	70	125	M45 x 1,5	40 ^{+0,100} ₀	50 ^{-0,1} _{-0,3}	43	44
Ø250	YCL250-I	9	76	86	160	M56 x 2,0	50 ^{+0,100} ₀	63 ^{-0,1} _{-0,3}	53	66
Ø300	YCL300-I	9	85	105	175	M64 x 2,0	63 ^{+0,120} ₀	80 ^{-0,1} _{-0,3}	66	71