



HASUH

Rotary Screen

로터리 제진기



Better World Through Advanced Technologies

HASUH
INDUSTRIES CORPORATION



Contents

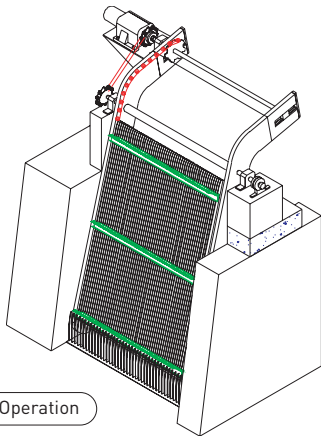
- 03 Rotary Screen의 용도 및 특징
 - 04 Rotary Screen의 구성
 - 06 Rotary Screen의 설치실적
 - 14 Rotary Screen의 외형도
 - 15 제품선택표
-



HASUH Rotary Screen

개폐 가능한 로터리 제진기

(성능인증 제14-245호, 특허 제10-1005893호)



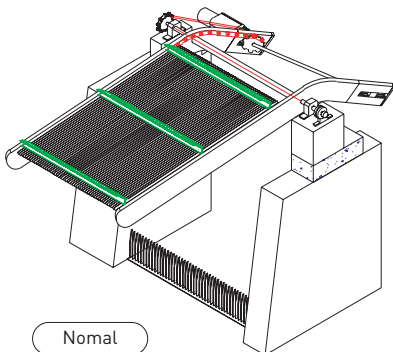
Operation

용도

- 배수펌프장, 취수장, 하수처리장, 폐수처리장, 산업하수처리 등의 부유물 제거

특징

- 무인자동운전 시스템으로 각 수로에 1대씩 설치, 협잡물이 많은 곳에 적합
- Endless Chain에 의한 순환식 연속 작동
- 펌프와 연동하여 운전 가능
- 수개의 Rake가 펌프구동에 유해한 협잡물을 연속하여 처리 가능
- 개폐 가능한 로터리 제진기로 제진기 고장시 수로 차단 방지 기능
- 상부 경사형으로 협잡물을 중력으로 자연낙하



Normal

Openable Rotary Screen

Rotary Screen의 구성

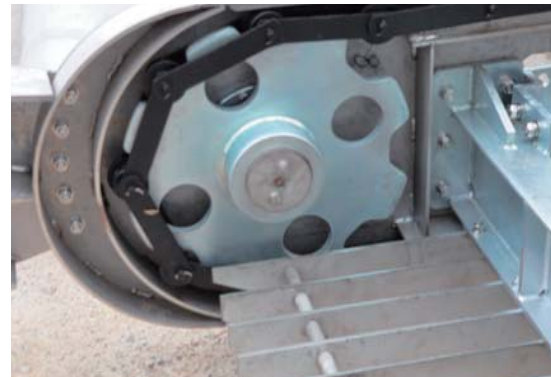
Main Screen

- 수로 전면의 협잡물 유입 차단
- Screen의 단면이 원형부로 구성된 형태로 Rake가 Screen 사이를 원활하게 통과
- 스크린 목간격은 펌프구경의 $\frac{1}{10} \sim \frac{1}{20}$
- 스테인리스 재질로 제작되어 내부식성 및 내마모성이 우수



Rake Chain

- Endless Chain으로 가이드 레일에서 이탈 방지 구성
- 체인이 U턴 되는 부위에서 부드럽게 회전 가능
- 스테인리스 재질로 제작되어 내구성이 우수



Chute (Apron)

- 상부는 평판 경사형으로 중력에 의해 협잡물이 수평 컨베이어에 자연낙하 되도록 구성
- 스테인리스 재질로 제작되어 내부식성 및 내마모성이 우수



Driver

- 사이클로이드 감속기 및 고효율 모터를 채택, 전력 소모가 낮음
- 고장이 없고 영구적이며, 조작이 간단
- Rake Chain의 선속도 약 5m/min





Rake

- 레이크 체인에 결합되어 연속 순환식으로 협잡물 제거
- 스크린의 배면하강 전면권상 구성
- 정확한 설계, 제작으로 Bar 사이를 부드럽게 작동



벨트 컨베이어 (수평, 경사)

- 협잡물 이송이 용이하고 걸림 현상이 없음
- 저소음, 부드러우면서 빠른 작동 속도 (약 20m/min)
- 전력 소모가 낮음



협잡물 컨테이너

- 협잡물의 보관이 용이하고 암롤트럭을 이용한 간편한 처리 가능



점검대

- 제진기의 점검을 위해 쉽게 접근이 가능
- 제진기의 동작 중에도 신속하고 안전하게 접근 가능
- 용융아연도금하여 내부식성이 우수



설치실적 1

월길 배수펌프장

- 발주처 : 전남 광양시
- 규격 : Rotary Screen B3.5m x H4.7m
- 수량 : 4대
- 준공시기 : 2009. 12



설치실적 2

태인 배수펌프장

- 발주처 : 전남 광양시
- 규격 : Rotary Screen B2.7m x H4.7m
- 수량 : 3대
- 준공시기 : 2010. 12



설치실적 3

다압 배수펌프장

- 발주처 : 전남 광양시
- 규격 : Rotary Screen B3.6m x H5.2m
- 수량 : 3대
- 준공시기 : 2011. 05



설치실적 4

청암 배수펌프장

- 발주처 : 전남 광양시
- 규격 : Hydraulic Screen B5.0m x H4.7m
- 수량 : 1대
- 준공시기 : 2005. 10



설치실적 5

덕양 배수펌프장

- 발주처 : 전남 여수시
- 규격 : Rotary Screen B2.7m x H2.5m
- 수량 : 1대
- 준공시기 : 2007. 11



설치실적 6

조금 배수펌프장

- 발주처 : 전남 진도군
- 규격 : Rotary Screen B1.8m x H3.0m
- 수량 : 2대
- 준공시기 : 2013. 06



설치실적 7

광주전남혁신도시 침사지

- 발주처 : 전남개발공사
- 규격 : Rotary Screen B2.5m x H6.0m
- 수량 : 1대
- 준공시기 : 2013. 03

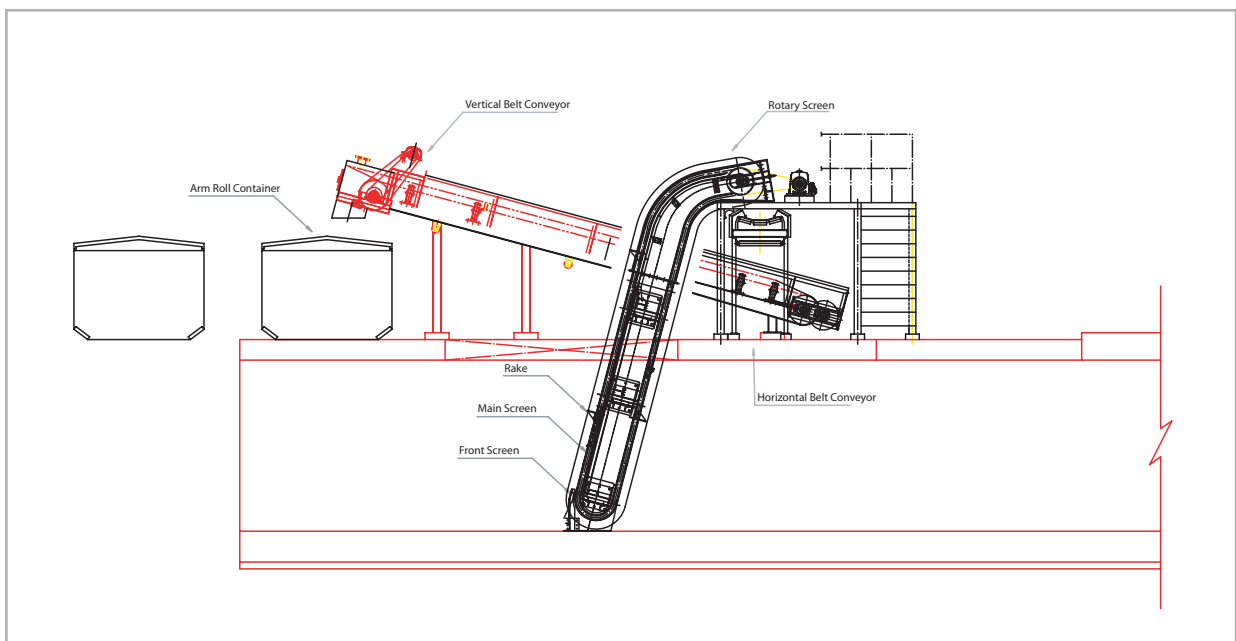
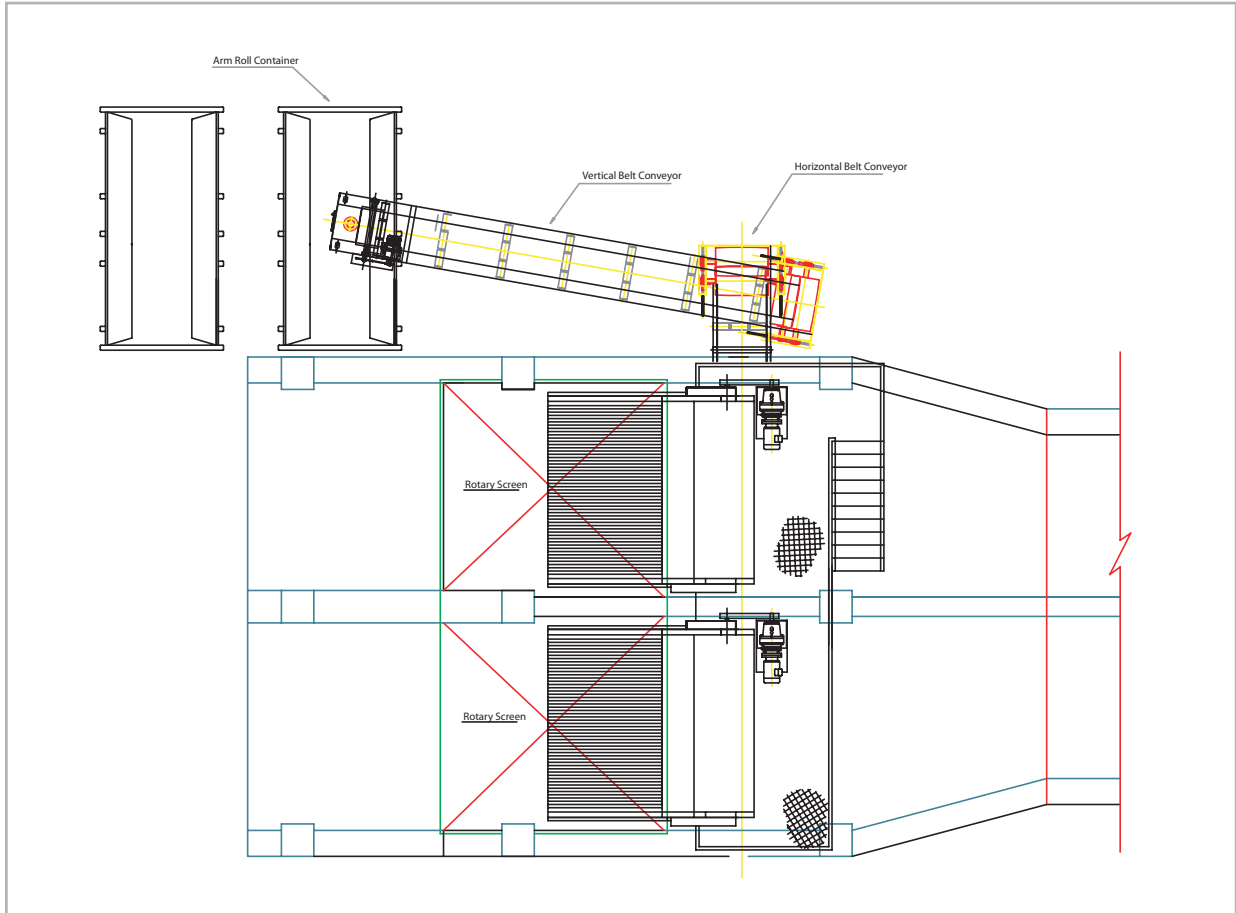


설치실적 8

성주 배수펌프장

- 발주처 : 경북 성주군
- 규격 : Rotary Screen B3.5m x H2.5m
- 수량 : 1대
- 준공시기 : 2012. 07

Rotary Screen의 외형도



Hasuh Screen Selection Guide

Dimension(m)

Model	Size (W × H, m)	Remark
HRS-3040	3.0 × 4.0	
HRS-3060	3.0 × 6.0	
HRS-3080	3.0 × 8.0	
HRS-4040	4.0 × 4.0	
HRS-4080	4.0 × 8.0	
HRS-5040	5.0 × 4.0	
HRS-5080	5.0 × 8.0	
HRS-6040	6.0 × 4.0	

Model Number Designation

HRS-3040

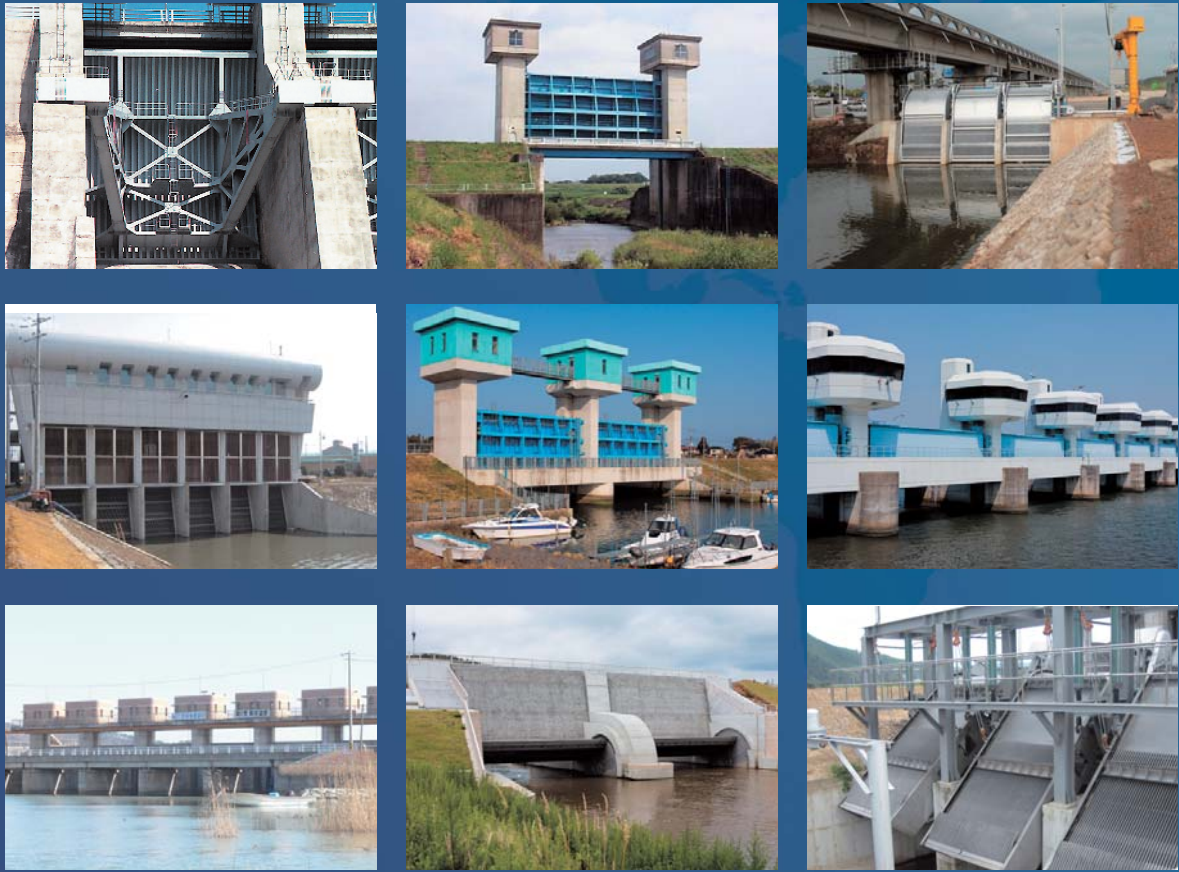
HRS = Hasuh Rotary Screen

Size = Channel width [W(10cm)] × Channel height [H(10cm)]

Standard Effective Space of Bar

(Net opening between Bars)

Pump Dia (mm)	Effective Space	Plat Bar Size	Pump Dia (mm)	Effective Space	Plat Bar Size
(∅)	(mm)	(mm)	(∅)	(mm)	(mm)
200	20	6tx75	1200	50	9tx90
250	20		1350	50	
300	20		1500	60	
350	25		1650	60	
400	25		1800	70	
500	25		2000	70	
600	30	9tx90	2200	75	
700	30		2400	75	
800	30		2600	80	
900	40		2800	90	
1000	40		3000	100	



Sep 2017



앞선 기술로 보다 나은 세상을 창조하는 기업

하서산업주식회사

Hasuh Industries Corporation

<http://www.hasuh.co.kr> e-mail: elimskkim@hotmail.com

본사/ 공장 (우)58143 전남 화순군 동면 동농공길 7
 서울영업소 (우)06132 서울 강남구 테헤란로25길 20
 경남사무소 (우)51515 경남 창원시 성산구 용지로 96

TEL(061)371-0144(代)
 TEL(02)554-5344
 TEL(055)263-9639

FAX(061)800-8805
 FAX(02)554-7345
 FAX(055)263-9639