

# HANSUNG

오일스키머 & 드럼믹서



Oil Skimmer & Drum Mixer



# HANSUNG OIL SKIMMER

## | 한성 오일스키머

한성 오일스키머는 특수 벨트, 또는 디스크가 모터에 의해 작동을 하며 수용성 절삭유에 혼합되어 있는 습동유 및 기계유 등을 분리하여 제거해주는 제품입니다.

### 원가 절감 !

절삭유의 수명 연장을 통한 원가 절감은 물론, 절삭유의 교체 시기를 연장하여 인건비를 절감하고, 생산성을 극대화 시켜줍니다.

### 환경 개선 !

절삭유와 습동유 및 기계유 등을 신속히 분리 시킴으로써, 근원적으로 발생하는 악취를 제거하여 공장 내 작업 환경을 개선 시켜줍니다.

### 완벽한 사후관리 시스템 !

표준부품 관리를 통한 간편하고 편리한 A/S 시스템을 갖추고 있어 모든 부품들의 신속하고 정확한 사후관리가 가능합니다.



# HANSUNG OIL SKIMMER

## 오일스키머 특징

- 수용성 절삭유에 혼입되어 있는 습동유 및 기계유 등을 분리하여 제거하는 장치.
- 혐기성 박테리아 발생을 근원적으로 억제하여 탁월한 절삭유 수명 연장 효과.
- 현장의 악취 제거.

## 오일스키머 종류

	모델명	사용 용도	벨트 폭 / 깊이	습동유 제거량	감속 비율
벨트 타입	HOB-30A1	소형	30mm/150mm	120cc/분당	90 : 1
	HOB-30A2				
	HOB-30AS1				
	HOB-30AS2				
	HOB-55A1	중형	55mm/150mm	200cc/분당	
	HOB-55A2				
	HOB-55A3				
	HOB-100A1	대형	100mm/200mm	400cc/분당	
	HOB-100A2				
	HOB-100A3				
HOB-100AS1	세척기용	100mm	400cc/분당		
디스크 타입	HOD-300A	대형	SUS DISK (Ø300, Ø350, Ø400, Ø450)	400cc/분당 (HOD-450A 기준)	200 : 1
	HOD-350A				
	HOD-400A				
	HOD-450A				

\*주문 시, 벨트 길이 변경이 가능합니다.

\*A1 : 호스형 / A2 : 직배출형

\*주문 시, 타이머 부착이 가능합니다.

\*상기 습동유 제거량은 당사 표준 데이터이므로, 사용자의 환경에 따라 차이가 있을 수 있습니다.

## 모터 사양

모델명	제품 사양
SPG : S8I25GB-T	25W 2Ph 220V 60Hz
SPG : S8I25GT-T	25W 3Ph 220V 50Hz
	25W 3Ph 220V 60Hz
SPG : S8I25GS-TCE	25W 3Ph 380V 50/60Hz
	25W 3Ph 400V 50/60Hz
	25W 3Ph 415V 50/60Hz
	25W 3Ph 440V 50/60Hz

\*주문 사양에 따라 모터 변경이 가능합니다.

# BELT TYPE OIL SKIMMER

## 벨트 타입 오일스키머

### HOB-30A 소형



모델명	HOB-30A1	HOB-30A2
외형 치수*	140 x 204 x 190	180 x 204 x 190
유수분리탱크 치수*	140 x 140 x 75	140 x 140 x 75
유수분리탱크 용량	1.13 L	1.13 L
스키머 중량	4.6 Kg	4.8 Kg
양정 높이*	380	380
벨트 폭/깊이*	30 x 150	30 x 150
모터 사양	220V 60Hz 6W	220V 60Hz 6W

\*단위 = mm



모델명	HOB-30AS1
외형 치수*	165 x 100 x 330
유수분리탱크 치수*	140 x 140 x 75
유수분리탱크 용량	1.13 L
스키머 중량	2.7 Kg
양정 높이*	380
벨트 폭/깊이*	30 x 150
모터 사양	220V 60Hz 6W

\*단위 = mm



모델명	HOB-30AS2
외형 치수*	166 x 163 x 75
유수분리탱크 치수*	140 x 140 x 75
유수분리탱크 용량	1.13 L
스키머 중량	2.8 Kg
양정 높이*	400
벨트 폭/깊이*	30 x 150
모터 사양	220V 60Hz 6W

\*단위 = mm

## HOB-55A 중형



모델명	HOB-55A1	HOB-55A2
외형 치수*	260 x 230 x 300	260 x 230 x 300
유수분리탱크 치수*	180 x 100 x 100	180 x 100 x 100
유수분리탱크 용량	1.8 L	1.8 L
스키머 중량	6.9 Kg	6.5 Kg
양정 높이*	450	450
벨트 폭/깊이*	55 x 150	55 x 150
모터 사양	220V 60Hz 25W	220V 60Hz 25W

\*단위 = mm



모델명	HOB-55A3
외형 치수*	260 x 230 x 300
유수분리탱크 치수*	180 x 100 x 135
유수분리탱크 용량	1.94 L
스키머 중량	7.8 Kg
양정 높이*	450
벨트 폭/깊이*	55 x 150
모터 사양	220V 60Hz 25W

\*단위 = mm

## HOB-100A 대형



모델명	HOB-100A1 , 100A2 , 100A3
외형 치수*	260 x 275 x 350
유수분리탱크 치수*	255 x 100 x 135
유수분리탱크 용량	2.8 L
스키머 중량	8.2 Kg
양정 높이*	550
벨트 폭/깊이*	100 x 150
모터 사양	220V 60Hz 25W

\*단위 = mm

## HOB-100AS 대형 세척기용



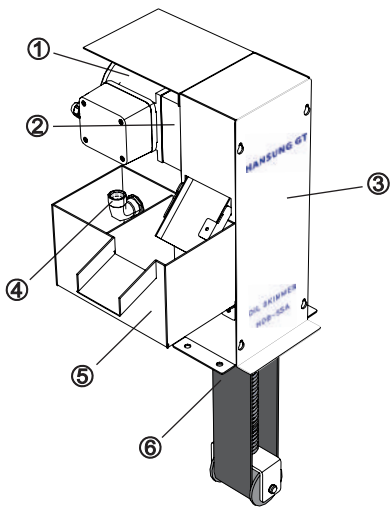
모델명	HOB-100AS1
외형 치수*	350 x 382 x 382
유수분리탱크 치수*	244 x 175 x 100
유수분리탱크 용량	3.4 L
스키머 중량	18.5 Kg
양정 높이*	600
벨트 폭/깊이*	100 x 150
모터 사양	220V 60Hz 25W

\*단위 = mm

# BELT TYPE OIL SKIMMER

## 벨트 타입 오일스키머

### 벨트 타입 각부 명칭



- ① 모터
- ② 감속기
- ③ 본체
- ④ 수위조절밸브
- ⑤ 유수 분리 탱크
- ⑥ 벨트

### 벨트 타입 주문방법

주문 모델명	예) HOB-55A2
전기사양 :	<input type="checkbox"/> 220V 단상 <input type="checkbox"/> 220V 삼상 <input type="checkbox"/> 380V 삼상 <input type="checkbox"/> 400V 삼상 <input type="checkbox"/> 440V 삼상
유수분리탱크 사양 :	<input type="checkbox"/> A1: 호스형 <input type="checkbox"/> A2: 직배출형 <input type="checkbox"/> A3: 카트리지가 내장형
벨트 길이 :	<input type="checkbox"/> 표준형 150mm <input type="checkbox"/> 주문형            mm (50mm 단위 주문가능)
옵션 사항 (유상) :	<input type="checkbox"/> 폐유통 주문 <input type="checkbox"/> 타이머 부착

# DISK TYPE OIL SKIMMER

## 디스크 타입 오일스키머

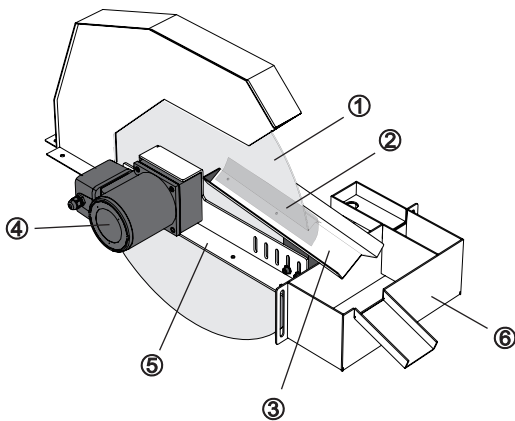
### HOD-450A 대용량



모델명	HOD-450A (표준형)
외형 치수*	450 x 420
유수분리탱크 치수*	230 x 100 x 190
유수분리탱크 용량	1.5 L
스키머 중량	9.3 Kg
양정 높이*	200
디스크 규격*	Ø300, Ø350, Ø400, Ø450
모터 사양	220V 60Hz 6W

\*단위 = mm

### 디스크 타입 각부 명칭



- ① 디스크
- ② 와이퍼
- ③ 오일 배출구
- ④ 모터 & 감속기
- ⑤ 본체 고정 브라켓
- ⑥ 유수 분리 탱크

### 디스크 타입 주문방법

주문 모델명	예) HOD-450A
전기사양 :	<input type="checkbox"/> 220V 단상 <input type="checkbox"/> 220V 삼상 <input type="checkbox"/> 380V 삼상 <input type="checkbox"/> 400V 삼상 <input type="checkbox"/> 440V 삼상
디스크 규격 :	<input type="checkbox"/> Ø300 <input type="checkbox"/> Ø350 <input type="checkbox"/> Ø400 <input type="checkbox"/> Ø450
옵션 사항 (유상) :	<input type="checkbox"/> 폐유통 주문 <input type="checkbox"/> 디스크 보호 덮개

# HANSUNG DRUM MIXER

## 한성 드럼믹서

한성 드럼믹서는 기계 가공을 위한 수용성 절삭유를 사용하는 고객의 편의와 효율적인 생산을 위해 개발된 제품입니다. 물과 절삭유를 정확한 비율로 작업자의 손을 거치지 않고, 빠른 시간 내에 자동으로 혼합하여 절삭유 탱크에 공급시키는 역할을 하는 효과적인 장치입니다.

### 드럼믹서 특징

- 수용성 절삭유를 원하는 농도로 빠른 시간 내에 간편하게 희석 가능. (원액 절감효과)
- 드럼 및 지정 장소에 간편히 설치.
- 근원적인 역에멀전 현상 방지. (냄새 원인 제거 및 절삭유 수명 연장 효과)
- 대용량 희석 가능. (Max 1000L/h)

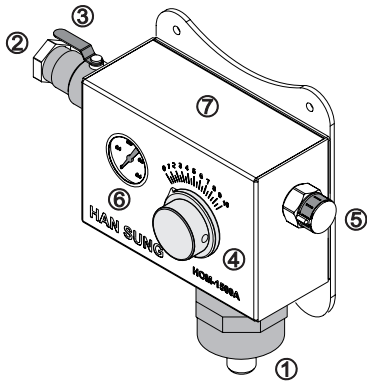


모델명	HOM-1500A
외형 치수*	170 x 120 x 75
믹싱 농도	2% ~ 15% (무단슬라이드 조정)
작동 수압	1.0 ~ 2.5 kg/m <sup>2</sup> (1~3 bar)
희석 용량	Max. 1000 L/h
중량	6.5 Kg
작동 원리	드럼 및 벽에 부착하여 수압으로 작동.

\*단위 = mm



## 드럼믹서 각부 명칭



- ① 드럼믹서기 고정구
- ② 수도호스 연결구
- ③ 수도 ON/OFF 밸브
- ④ 믹서량 조절 다이얼
- ⑤ 절삭유 토출구
- ⑥ 수도압력 게이지
- ⑦ 드럼믹서기 본체

## 드럼믹서 설치 방법

1. 드럼믹서기 고정구를 드럼에 고정한다.
2. 수도 호스 연결구를 수도에 연결한다.
3. 수도 밸브를 돌려 수도물을 공급한다.
4. 믹서량 조절 다이얼을 돌려 절삭유를 공급한다.
5. 드럼믹서기 본체에 믹싱되어 나오는 절삭유의 농도를 확인한다.

\*믹서 조절 다이얼의 숫자는 농도(%)를 의미하는 것이 아닙니다.

## METOSOL 506CF 수용성 절삭유

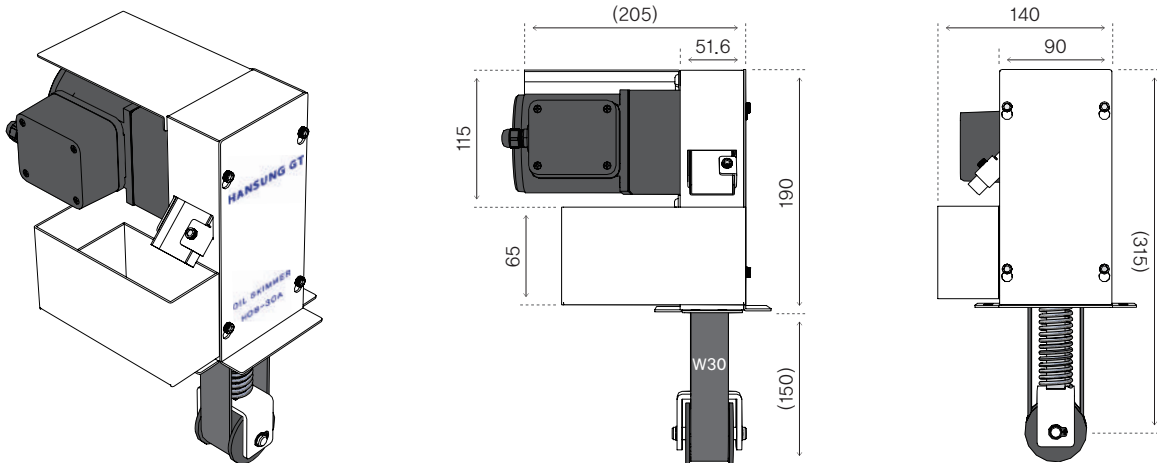
- 염소성분 (Chlorine EP)을 제거한 친환경 절삭유
- 우수한 내부패성
- 고품질 미네랄 오일 55% 이상 함유
- 표면 조도 향상 및 공구 수명 연장
- 안정된 에멀전 유지 (Ph 8.0 ~ 9.0, 최저농도 1.6%)



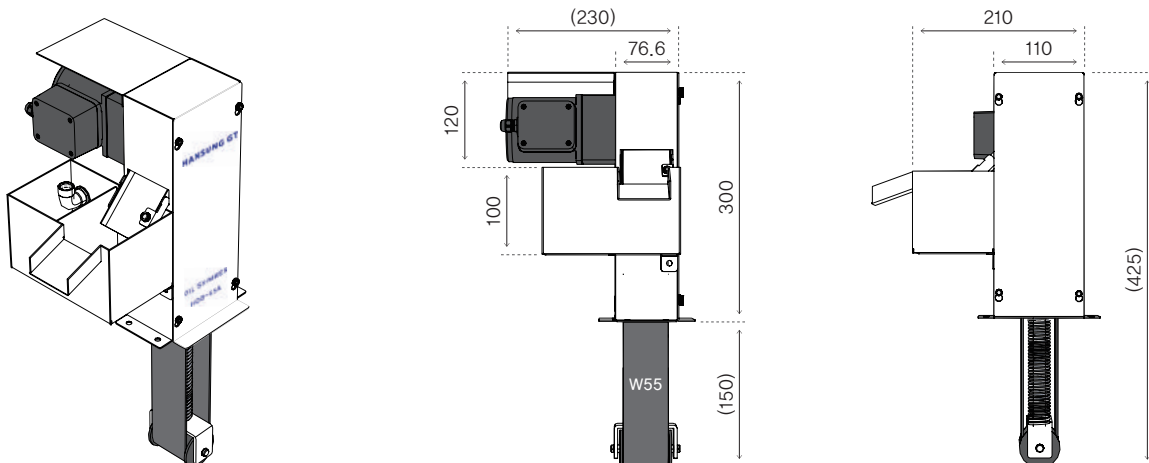
# PRODUCT SPECIFICATIONS

## 제품별 상세 사양

**HOB-30A** 좁은 공간에 설치 가능한 벨트 타입 소형 오일스키머 (단위 = mm)

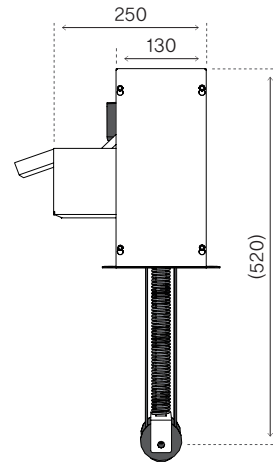
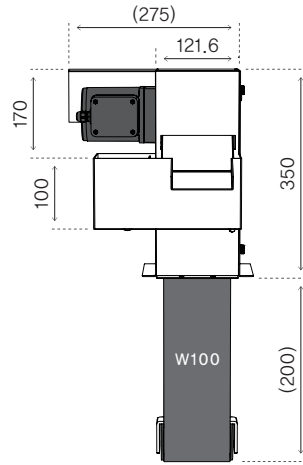
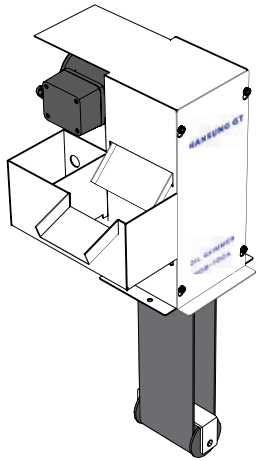


**HOB-55A** 벨트 타입 표준형 오일스키머 (단위 = mm)

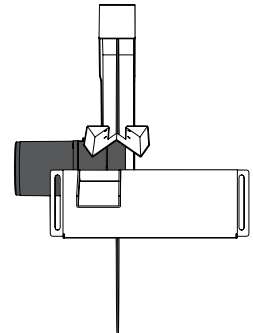
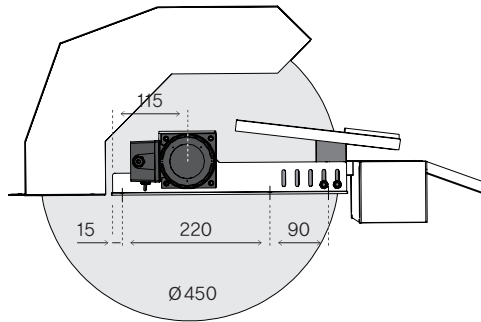
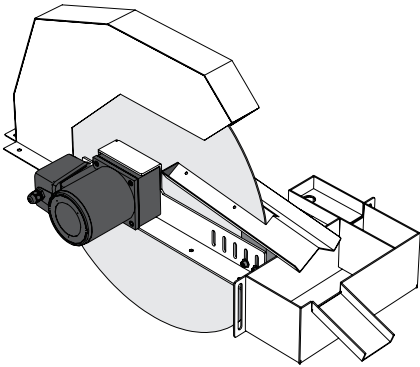


\*장치 개선을 위해 예고없이 사양이 변경될 수 있으므로 양해바랍니다.

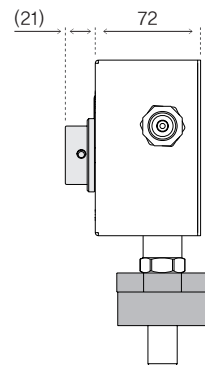
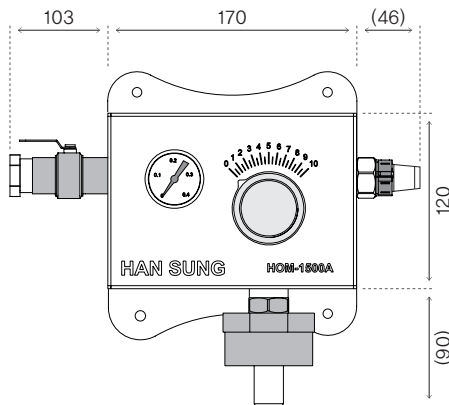
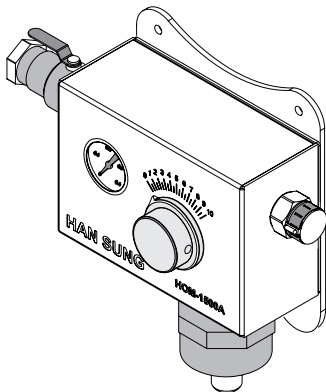
**HOB-100A** 벨트 타입 대형 오일스키머 (단위 = mm)



**HOD-450A** 디스크 타입 대형 오일스키머 (단위 = mm)



**HOM-1500A** 드럼믹서 (단위 = mm)



\*장치 개선을 위해 예고없이 사양이 변경될 수 있으므로 양해바랍니다.



[WWW.HANSUNGS.CO.KR](http://WWW.HANSUNGS.CO.KR)

**HANSUNG GT Co., Ltd** TEL. +82) 31-428-8200  
48 Goraedeul-gil, Gunpo-si, Gyeonggi-do, South Korea, 15846

**(주)한성GT (우)15846** 경기도 군포시 고래들길 48  
TEL.031-428-8200 FAX.031-455-1818

공 장 경기도 화성시 마도면 마도공단로 5길 53  
창원사무소 TEL. 055-274-1634 FAX. 055-274-1654  
부산사무소 TEL. 051-319-4525 FAX. 051-319-4527  
광주사무소 TEL. 062-524-1364 FAX. 062-524-1365  
익산사무소 TEL. 063-833-2278 FAX. 063-833-2279  
대구사무소 TEL. 053-551-0660 FAX. 053-551-0661  
울산사무소 TEL. 052-257-0661 FAX. 052-257-0689

OSM-K : 2016-02